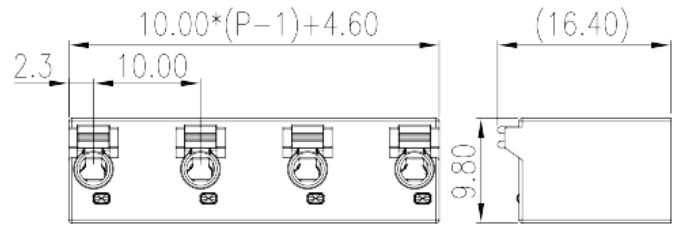


0184-81XX

印刷电路板式端子台 > 接插件-插頭

下載日期:2026-04-17



目錄僅供參考，實際規格仍依照產品工程圖面為準

產品介紹

Pitch : 10.00 mm, 300V, 6A

一般資訊

產品概述	PCB Connector – Plug, Push-in Design
產品類型	PCB Connector – Plug
產品間距 (mm)	10.00
產品顏色	Black (default)
接線方式	Push in Design
固定方式	PCB Connection
產品長度 (mm)	$10.00*(P-1)+4.6$
產品寬度 (mm)	9.8
產品高度 (mm)	16.4
產品實際點數	02P~09P
產品層數	Single level

材料資訊

絕緣材料	PA
絕緣材料組別	I
阻燃等級，符合UL94	V0

絕緣阻抗	□500MΩ at DC 500V
導體材料	COPPER ALLOY
導體表面鍍層	Tin PLATED

連接數據-IEC

額定電壓 (V)	800
額定電流 (A)	7
額定電壓 (II/2)(V)	800
額定電壓 (III/2)(V)	800
額定電壓 (III/3)(V)	500
額定沖擊電壓 (II/2)(KV)	8
額定沖擊電壓 (III/2)(KV)	8
額定沖擊電壓 (III/3)(KV)	8
最小硬質導線橫截面積 (mm ²)	0.2
最大硬質導線橫截面積 (mm ²)	1.5
最小柔性導線橫截面積 (mm ²)	0.2
最大柔性導線橫截面積 (mm ²)	1.5
柔性導線橫截面積，最小管狀裸端子 (mm ²)	0.25
柔性導線橫截面積，最大管狀裸端子 (mm ²)	1
柔性導線橫截面積，最小管狀預絕緣端子 (mm ²)	0.25
柔性導線橫截面積，最大管狀預絕緣端子 (mm ²)	0.75
剝線長度 (mm)	8~9

連接數據-UL

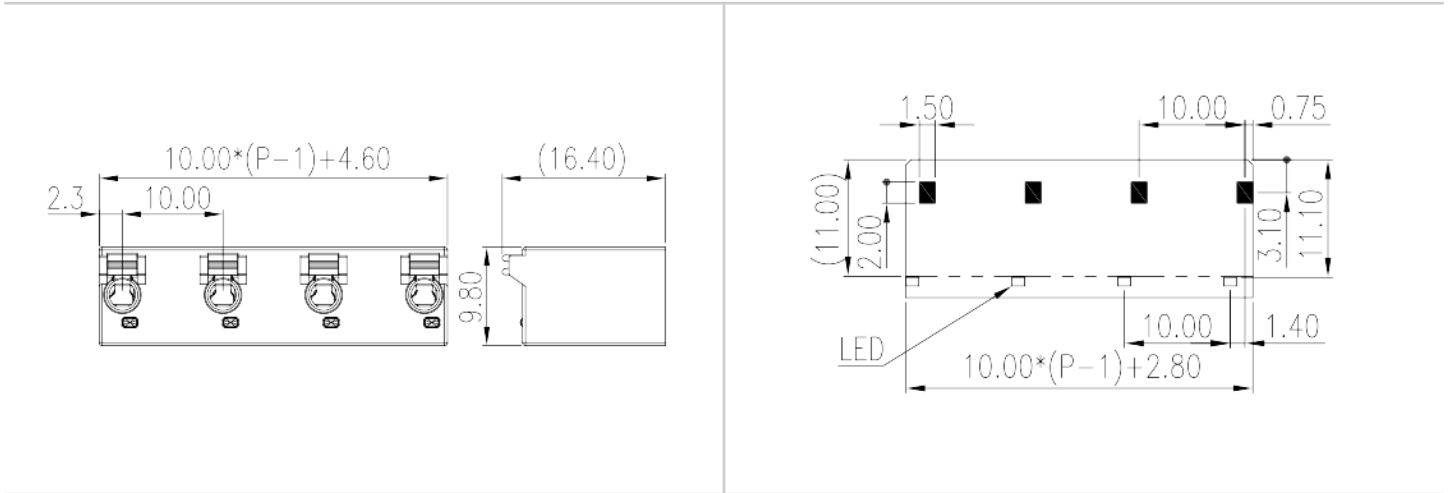
額定電壓 (UL/CUL標準B組)(V)	300
額定電流 (UL/CUL標準B組)(A)	6
額定電壓 (UL/CUL標準D組)(V)	300
額定電流 (UL/CUL標準D組)(A)	6
最小硬質導線(AWG)，符合UL/CUL	24
最大硬質導線(AWG)，符合UL/CUL	16
最小多芯導線(AWG)，符合UL/CUL	24
最大多芯導線(AWG)，符合UL/CUL	16

環境與安全

手指防護	YES
------	-----

最高工作溫度 (°C)	120
最低工作溫度 (°C)	-40

圖面



認證

