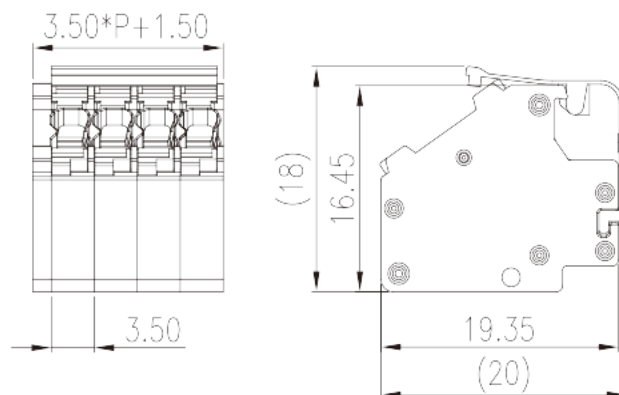


0191-06XXC

印刷电路板式端子台 > 接插件-插頭

下載日期:2026-06-15



目錄僅供參考，實際規格仍依照產品工程圖面為準

產品介紹

Pitch : 3.50mm, 300V, 8A

一般資訊

產品概述	PCB Connector – Plug, Push-in Design
產品類型	PCB Connector – Plug
產品間距 (mm)	3.50
產品顏色	Black (default)
接線方式	Push in Design
固定方式	Without
產品長度 (mm)	3.50*P+1.5
產品寬度 (mm)	20.0
產品高度 (mm)	18.0
產品實際點數	02P~20P
產品層數	Single level

材料資訊

絕緣材料	PA
絕緣材料組別	I
阻燃等級，符合UL94	V0

絕緣阻抗	□500MΩ at DC 500V
導體材料	COPPER ALLOY
導體表面鍍層	Tin PLATED

連接數據-IEC

額定電壓 (V)	320
額定電流 (A)	9
額定電壓 (II/2)(V)	400
額定電壓 (III/2)(V)	320
額定電壓 (III/3)(V)	320
額定沖擊電壓 (II/2)(KV)	4
額定沖擊電壓 (III/2)(KV)	4
額定沖擊電壓 (III/3)(KV)	4
最小硬質導線橫截面積 (mm ²)	0.2
最大硬質導線橫截面積 (mm ²)	1.5
最小柔性導線橫截面積 (mm ²)	0.2
最大柔性導線橫截面積 (mm ²)	1.5
柔性導線橫截面積，最小管狀裸端子 (mm ²)	0.25
柔性導線橫截面積，最大管狀裸端子 (mm ²)	1
柔性導線橫截面積，最小管狀預絕緣端子 (mm ²)	0.25
柔性導線橫截面積，最大管狀預絕緣端子 (mm ²)	0.75
剝線長度 (mm)	8

連接數據-UL

額定電壓 (UL/CUL標準B組)(V)	300
額定電流 (UL/CUL標準B組)(A)	8
額定電壓 (UL/CUL標準D組)(V)	300
額定電流 (UL/CUL標準D組)(A)	8
最小硬質導線(AWG)，符合UL/CUL	24
最大硬質導線(AWG)，符合UL/CUL	16
最小多芯導線(AWG)，符合UL/CUL	24
最大多芯導線(AWG)，符合UL/CUL	16

環境與安全

手背防護	YES
------	-----

手指防護	YES
最高工作溫度 (°C)	120
最低工作溫度 (°C)	-40

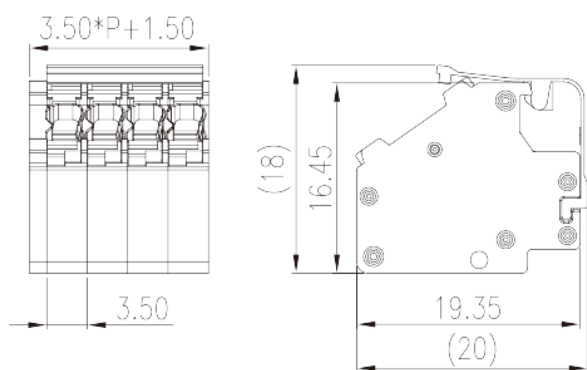
UL認證參數

線徑範圍B組 (AWG)	24~16
額定電壓B組 (V)	300
額定電流B組 (A)	8
線徑範圍D組 (AWG)	24~16
額定電壓D組 (V)	300
額定電流D組 (A)	8

CUL認證參數

線徑範圍B組 (AWG)	24~16
額定電壓B組 (V)	300
額定電流B組 (A)	8
線徑範圍D組(AWG)	24~16
額定電壓D組 (V)	300
額定電流D組 (A)	8

圖面



認證

