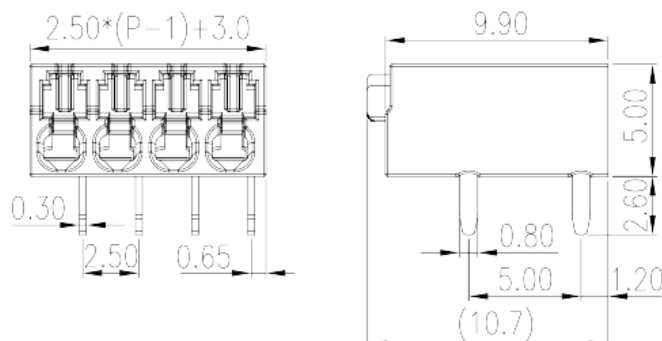


0188-01XXL

印刷电路板式端子台 > 印刷电路板式

下載日期:2026-04-16



目錄僅供參考，實際規格仍依照產品工程圖面為準

產品介紹

Pitch : 2.50mm, 150V, 5A

一般資訊

產品概述	PCB Terminal Blocks, Push-in Design
產品類型	PCB Terminal Blocks
產品間距 (mm)	2.50
產品顏色	Black (default)
接線方式	Push in design
固定方式	Without
焊接方式	Reflow Soldering (Temperature condition according to standard IPC/JEDEC J-STD-020E)
產品長度 (mm)	$2.50*(P-1)+3.0$
產品寬度 (mm)	10.7
產品高度 (mm)	5
出腳尺寸 (厚度___ x 寬度___mm)	0.3x0.8
焊孔直徑 (mm)	1.2
產品實際點數	02P~20P
產品層數	Single level

材料資訊

絕緣材料	HIGH-TEMPERATURE PLASTICS
絕緣材料組別	I
阻燃等級·符合UL94	V0
絕緣阻抗	□500MΩ at DC 500V
導體材料	COPPER ALLOY
導體表面鍍層	Tin PLATED
溼度敏感等級	2

連接數據-IEC

額定電壓 (V)	160
額定電流 (A)	6
額定電壓 (II/2)(V)	400
額定電壓 (III/2)(V)	160
額定電壓 (III/3)(V)	160
額定沖擊電壓 (II/2)(KV)	2.5
額定沖擊電壓 (III/2)(KV)	2.5
額定沖擊電壓 (III/3)(KV)	2.5
最小硬質導線橫截面積 (mm ²)	0.2
最大硬質導線橫截面積 (mm ²)	0.5
最小柔性導線橫截面積 (mm ²)	0.2
最大柔性導線橫截面積 (mm ²)	0.5
柔性導線橫截面積·最小管狀裸端子 (mm ²)	0.25
柔性導線橫截面積·最大管狀裸端子 (mm ²)	0.5
剝線長度 (mm)	7~8

連接數據-UL

額定電壓 (UL/CUL標準B組)(V)	150
額定電流 (UL/CUL標準B組)(A)	5
最小硬質導線(AWG)·符合UL/CUL	26
最大硬質導線(AWG)·符合UL/CUL	18
最小多芯導線(AWG)·符合UL/CUL	26
最大多芯導線(AWG)·符合UL/CUL	18

環境與安全

最高防護溫度 (°C)	Y29
最低工作溫度 (°C)	-40

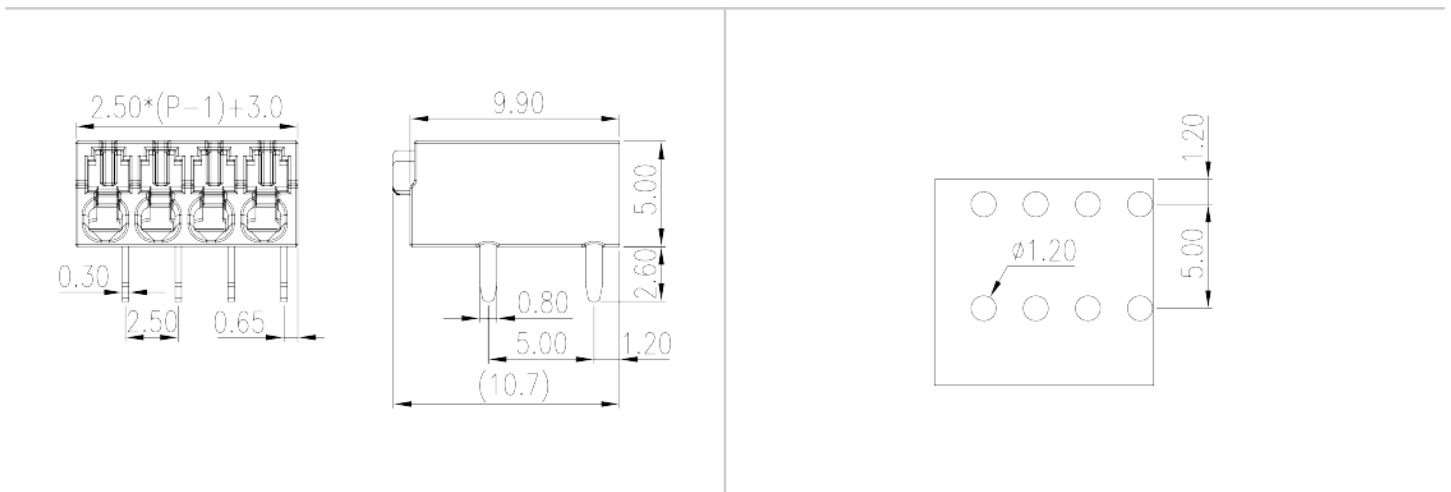
UL認證參數

線徑範圍B組 (AWG)	26~18
額定電壓B組 (V)	150
額定電流B組 (A)	5

CUL認證參數

線徑範圍B組 (AWG)	26~18
額定電壓B組 (V)	150
額定電流B組 (A)	5

圖面



認證

