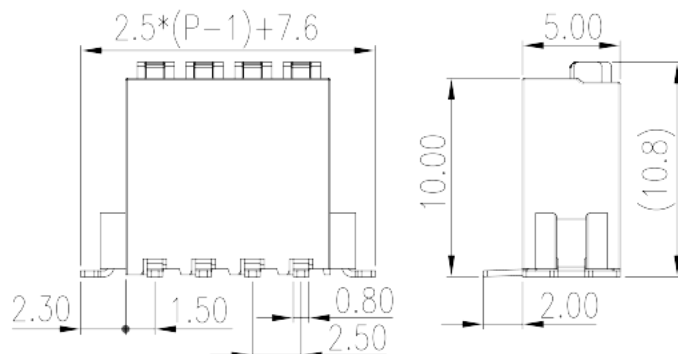
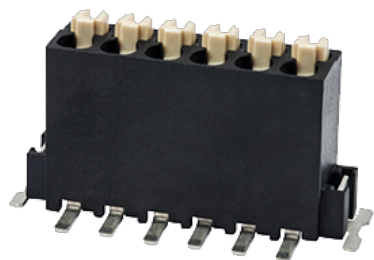


# 0188-02XXSMDW R

印刷电路板式端子台 > 印刷电路板式

下載日期:2025-09-10



目錄僅供參考，實際規格仍依照產品工程圖面為準

## 產品介紹

Pitch : 2.50mm, 150V, 5A

## 一般資訊

產品概述	PCB Terminal Blocks, Push-in Design
產品類型	PCB Terminal Blocks
產品間距 (mm)	2.50
產品顏色	Black (default)
接線方式	Push in Design
固定方式	Without
焊接方式	Reflow Soldering(245°C)
產品長度 (mm)	$2.50*(P-1)+7.6$
產品寬度 (mm)	5
產品高度 (mm)	10.8
出腳尺寸 (厚度___ x 寬度___mm)	0.3x0.8
產品實際點數	02P~20P
產品層數	Single level

## 材料資訊

絕緣材料	HIGH-TEMPERATURE PLASTICS
絕緣材料組別	I
阻燃等級·符合UL94	V0
絕緣阻抗	□500MΩ at DC 500V
導體材料	COPPER ALLOY
導體表面鍍層	Tin PLATED
溼度敏感等級	2

## 連接數據-IEC

額定電壓 (V)	160
額定電流 (A)	6
額定電壓 (II/2)(V)	320
額定電壓 (III/2)(V)	160
額定電壓 (III/3)(V)	63
額定沖擊電壓 (II/2)(KV)	2.5
額定沖擊電壓 (III/2)(KV)	2.5
額定沖擊電壓 (III/3)(KV)	2.5
最小硬質導線橫截面積 (mm <sup>2</sup> )	0.2
最大硬質導線橫截面積 (mm <sup>2</sup> )	0.5
最小柔性導線橫截面積 (mm <sup>2</sup> )	0.2
最大柔性導線橫截面積 (mm <sup>2</sup> )	0.5
柔性導線橫截面積·最小管狀裸端子 (mm <sup>2</sup> )	0.25
柔性導線橫截面積·最大管狀裸端子 (mm <sup>2</sup> )	0.5
剝線長度 (mm)	7~8

## 連接數據-UL

額定電壓 (UL/CUL標準B組)(V)	150
額定電流 (UL/CUL標準B組)(A)	5
最小硬質導線(AWG)·符合UL/CUL	26
最大硬質導線(AWG)·符合UL/CUL	18
最小多芯導線(AWG)·符合UL/CUL	26
最大多芯導線(AWG)·符合UL/CUL	18

## 環境與安全

手指防護	YES
最高工作溫度 (°C)	120
最低工作溫度 (°C)	-40

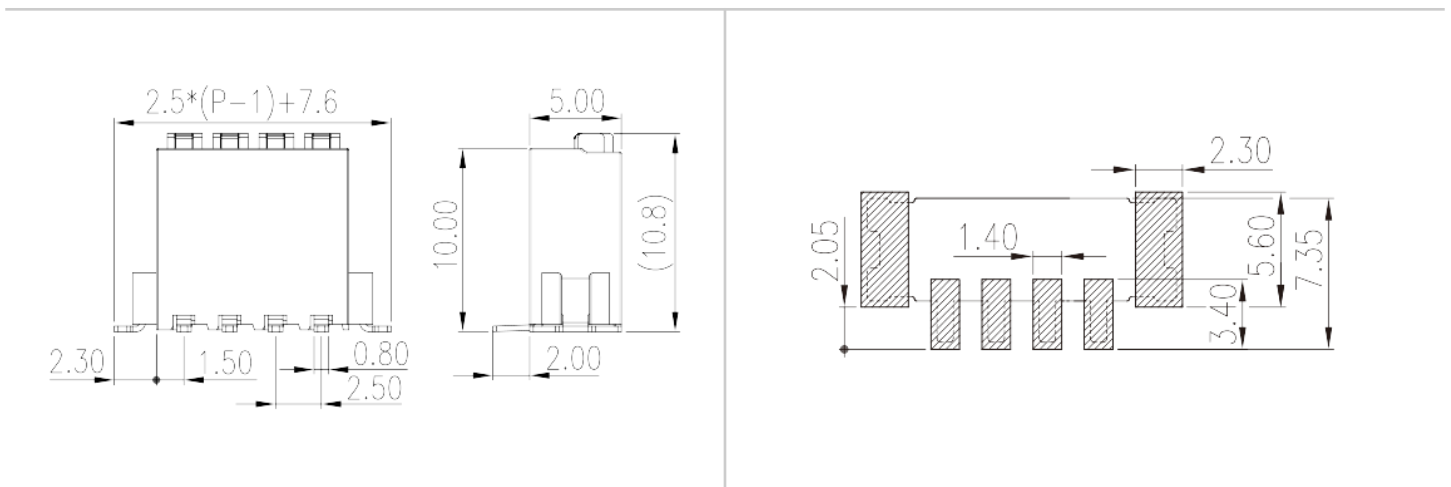
### UL認證參數

線徑範圍B組 (AWG)	26~18
額定電壓B組 (V)	150
額定電流B組 (A)	5

### CUL認證參數

線徑範圍B組 (AWG)	26~18
額定電壓B組 (V)	150
額定電流B組 (A)	5

### 圖面



### 認證

