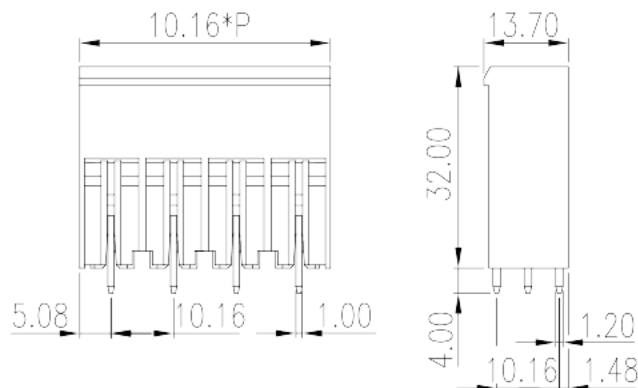


# ECH116V-XXP

印刷电路板式端子台 > 接插件-插座

下載日期:2026-06-07



目錄僅供參考，實際規格仍依照產品工程圖面為準

## 產品介紹

Pitch : 10.16 mm, 600V, 51A

## 一般資訊

產品概述	PCB Connector-Socket, Wave soldering
產品類型	PCB Connector-Socket
產品間距 (mm)	10.16
產品顏色	Green (default)
固定方式	Without
焊接方式	Wave Soldering
產品長度 (mm)	$10.16*(P-1)+10.16$
產品寬度 (mm)	13.7
產品高度 (mm)	32
出腳尺寸 (厚度___ x 寬度___mm)	1.0x1.2
焊孔直徑 (mm)	1.75~1.85
產品實際點數	02~10P
產品層數	Single level
連接點數	1

## 材料資訊

絕緣材料	PA
絕緣材料組別	I
阻燃等級·符合UL94	V0
絕緣阻抗	□500MΩ at DC 500V
導體材料	COPPER ALLOY
導體表面鍍層	Ag PLATED

### 連接數據-IEC

額定電壓 (V)	1000
額定電流 (A)	76
額定電壓 (II/2)(V)	1000
額定電壓 (III/2)(V)	1000
額定電壓 (III/3)(V)	1000
額定沖擊電壓 (II/2)(KV)	8
額定沖擊電壓 (III/2)(KV)	8
額定沖擊電壓 (III/3)(KV)	8

### 連接數據-UL

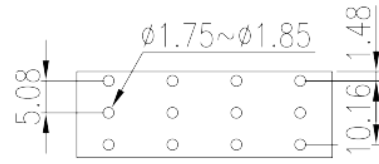
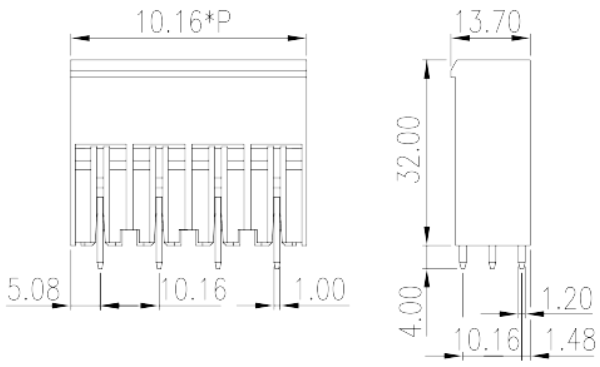
額定電壓 (UL/CUL標準B組)(V)	300
額定電流 (UL/CUL標準B組)(A)	51
額定電壓 (UL/CUL標準C組)(V)	300
額定電流 (UL/CUL標準C組)(A)	51
額定電壓 (UL/CUL標準D組)(V)	600
額定電流 (UL/CUL標準D組)(A)	5

### 環境與安全

手指防護	YES
最高工作溫度 (°C)	120
最低工作溫度 (°C)	-40

### 圖面

--	--



認證

