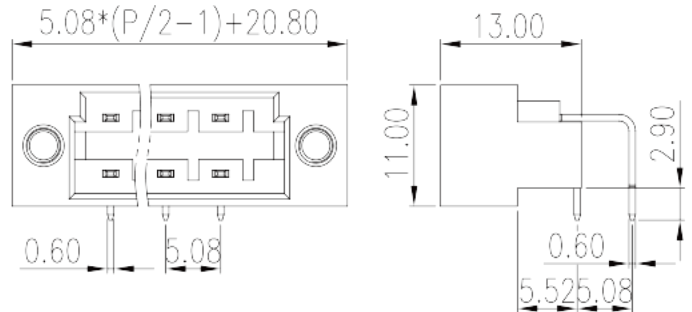
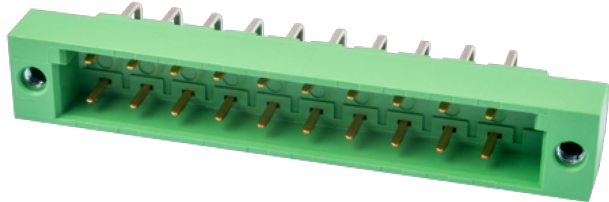


FDCH508RM-XXP

印刷电路板式端子台 > 接插件-插座

下載日期:2026-06-14



目錄僅供參考，實際規格仍依照產品工程圖面為準

產品介紹

Pitch: 5.08mm, 300V, 6A

一般資訊

產品概述	PCB Connector – Socket, Wave soldering
產品類型	PCB Connector – Socket
產品間距 (mm)	5.08
產品顏色	Green (default)
固定方式	With threaded flange
焊接方式	Wave Soldering
產品長度 (mm)	$5.08 \times (P/2 - 1) + 20.8$
產品寬度 (mm)	13
產品高度 (mm)	11
出腳尺寸 (厚度___ x 寬度___mm)	0.6x0.6
焊孔直徑 (mm)	1
產品實際點數	20P~44P
產品層數	Double level

材料資訊

絕緣材料	PBT
------	-----

絕緣材料組別	IIIa
阻燃等級·符合UL94	V0
絕緣阻抗	□1000MΩ at DC 500V
導體材料	COPPER ALLOY
導體表面鍍層	Tin PLATED

連接數據-IEC

額定電壓 (V)	320
額定電流 (A)	6
額定電壓 (II/2)(V)	320
額定電壓 (III/2)(V)	320
額定電壓 (III/3)(V)	250
額定沖擊電壓 (II/2)(KV)	4
額定沖擊電壓 (III/2)(KV)	4
額定沖擊電壓 (III/3)(KV)	4
法蘭最大扭矩 (N.m)	0.3

連接數據-UL

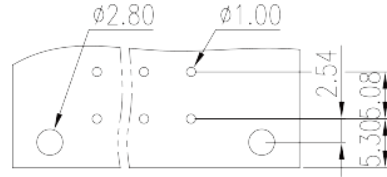
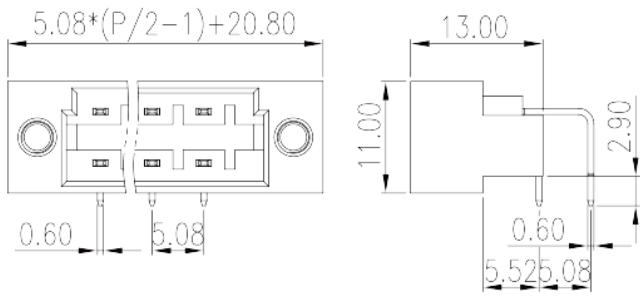
額定電壓 (UL/CUL標準B組)(V)	300
額定電流 (UL/CUL標準B組)(A)	6
額定電壓 (UL/CUL標準D組)(V)	300
額定電流 (UL/CUL標準D組)(A)	6

環境與安全

手指防護	NO
最高工作溫度 (°C)	120
最低工作溫度 (°C)	-40

圖面

--	--



認證

