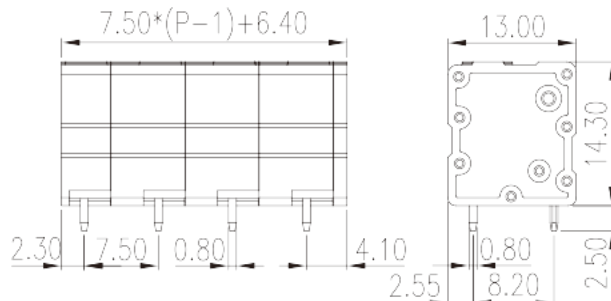


0177-53XXP3

印刷電路板式端子台 > 印刷電路板式

下載日期:2026-04-16



目錄僅供參考，實際規格仍依照產品工程圖面為準

產品介紹

Pitch : 7.50 mm, 300V, 20A

一般資訊

| | |
|------------------------|-------------------------------------|
| 產品概述 | PCB Terminal Blocks, Push-in Design |
| 產品類型 | PCB Terminal Blocks |
| 產品間距 (mm) | 7.50 |
| 產品顏色 | Black (default) |
| 接線方式 | Push in design |
| 固定方式 | Without |
| 焊接方式 | Wave Soldering |
| 產品長度 (mm) | $7.50*(P-1)+6.4$ |
| 產品寬度 (mm) | 13 |
| 產品高度 (mm) | 14.3 |
| 出腳尺寸 (厚度___ x 寬度___mm) | 0.8x0.8 |
| 焊孔直徑 (mm) | 1.4 |
| 產品實際點數 | 02P~12P |
| 產品層數 | Single level |

材料資訊

| | |
|-------------|-------------------|
| 絕緣材料 | PA |
| 絕緣材料組別 | I |
| 阻燃等級·符合UL94 | V0 |
| 絕緣阻抗 | □500MΩ at DC 500V |
| 導體材料 | COPPER ALLOY |
| 導體表面鍍層 | Tin PLATED |

連接數據-IEC

| | |
|---------------------------------------|-------|
| 額定電壓 (V) | 630 |
| 額定電流 (A) | 24 |
| 額定電壓 (II/2)(V) | 1000 |
| 額定電壓 (III/2)(V) | 630 |
| 額定電壓 (III/3)(V) | 500 |
| 額定沖擊電壓 (II/2)(KV) | 6 |
| 額定沖擊電壓 (III/2)(KV) | 6 |
| 額定沖擊電壓 (III/3)(KV) | 6 |
| 最小硬質導線橫截面積 (mm ²) | 0.2 |
| 最大硬質導線橫截面積 (mm ²) | 4 |
| 最小柔性導線橫截面積 (mm ²) | 0.2 |
| 最大柔性導線橫截面積 (mm ²) | 2.5 |
| 柔性導線橫截面積·最小管狀裸端子 (mm ²) | 0.2 |
| 柔性導線橫截面積·最大管狀裸端子 (mm ²) | 2.5 |
| 柔性導線橫截面積·最小管狀預絕緣端子 (mm ²) | 0.2 |
| 柔性導線橫截面積·最大管狀預絕緣端子 (mm ²) | 1.5 |
| 一字螺絲刀規格 (刃厚_x刃寬_)(mm) | 0.5x3 |
| 剝線長度 (mm) | 9~10 |

連接數據-UL

| | |
|----------------------|-----|
| 額定電壓 (UL/CUL標準B組)(V) | 300 |
| 額定電流 (UL/CUL標準B組)(A) | 20 |
| 額定電壓 (UL/CUL標準C組)(V) | 150 |
| 額定電流 (UL/CUL標準C組)(A) | 20 |
| 額定電壓 (UL/CUL標準D組)(V) | 300 |
| 額定電流 (UL/CUL標準D組)(A) | 10 |
| 最小硬質導線(AWG)·符合UL/CUL | 26 |

| | |
|------------------------|----|
| 最大硬質導線(AWG) · 符合UL/CUL | 12 |
| 最小多芯導線(AWG) · 符合UL/CUL | 26 |
| 最大多芯導線(AWG) · 符合UL/CUL | 12 |

環境與安全

| | |
|-------------|-----|
| 手背防護 | YES |
| 手指防護 | YES |
| 最高工作溫度 (°C) | 120 |
| 最低工作溫度 (°C) | -40 |

UL認證參數

| | |
|--------------|-------|
| 線徑範圍B組 (AWG) | 26~12 |
| 額定電壓B組 (V) | 300 |
| 額定電流B組 (A) | 20 |
| 線徑範圍C組 (AWG) | 26~12 |
| 額定電壓C組 (V) | 150 |
| 額定電流C組 (A) | 20 |
| 線徑範圍D組 (AWG) | 26~12 |
| 額定電壓D組 (V) | 300 |
| 額定電流D組 (A) | 10 |

CUL認證參數

| | |
|--------------|-------|
| 線徑範圍B組 (AWG) | 26~12 |
| 額定電壓B組 (V) | 300 |
| 額定電流B組 (A) | 20 |
| 線徑範圍C組 (AWG) | 26~12 |
| 額定電壓C組 (V) | 150 |
| 額定電流C組 (A) | 20 |
| 線徑範圍D組(AWG) | 26~12 |
| 額定電壓D組 (V) | 300 |
| 額定電流D組 (A) | 10 |

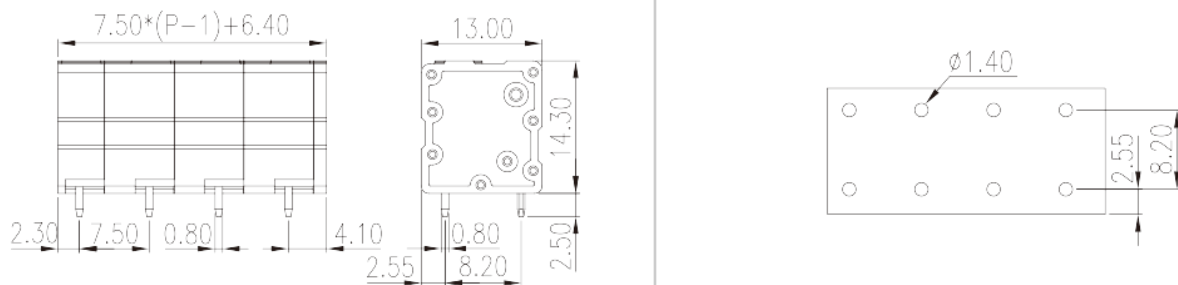
VDE認證參數

| | |
|-------------------------|---------|
| 線徑範圍 (mm ²) | 0.2~0.5 |
| 額定電壓 (V) | 630 |

額定電流 (A)

24

圖面



認證

