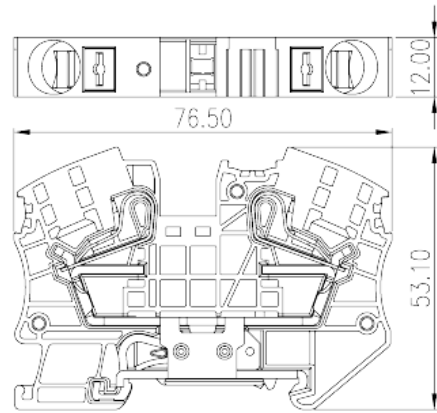
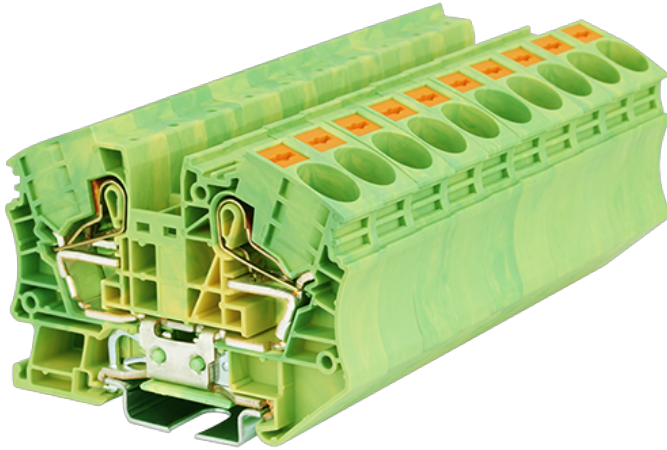


DP16-PE

軌道式端子台 > 直插式

下載日期:2026-06-14



目錄僅供參考，實際規格仍依照產品工程圖面為準

產品介紹

600V, Green-Yellow (default)

一般資訊

產品概述	Grounding Terminal Block, Push-in Design
產品類型	Grounding Terminal Block
產品顏色	Green-Yellow (default)
接線方式	Push-in Design
固定方式	Rail Mounting
產品長度 (mm)	76.5
產品寬度 (mm)	12
產品高度 (mm)	53.1
產品實際點數	≥1P
產品層數	Single level
連接點數	2

材料資訊

絕緣材料	PA
絕緣材料組別	I
阻燃等級，符合UL94	V0

絕緣阻抗

 $\geq 500\text{M}\Omega$ at DC 500V

連接數據-IEC

額定電壓 (V)	1000
額定電壓 (III/3)(V)	1000
額定沖擊電壓 (III/3)(KV)	8
最小硬質導線橫截面積 (mm ²)	0.5
最大硬質導線橫截面積 (mm ²)	25
最小柔性導線橫截面積 (mm ²)	0.5
最大柔性導線橫截面積 (mm ²)	16
柔性導線橫截面積，最小管狀裸端子 (mm ²)	0.5
柔性導線橫截面積，最大管狀裸端子 (mm ²)	16
柔性導線橫截面積，最小管狀預絕緣端子 (mm ²)	0.5
柔性導線橫截面積，最大管狀預絕緣端子 (mm ²)	16
具有相同截面積的二根柔性導線，最小雙線管狀預絕緣端子 (mm ²)	1.5
具有相同截面積的二根柔性導線，最大雙線管狀預絕緣端子 (mm ²)	4
一字螺絲刀規格 (刃厚_x刃寬_)(mm)	1.0x5.5
剝線長度 (mm)	18
安裝軌道	TS-35、TS-35/15
是否需要邊蓋	YES
是否接地	YES

連接數據-UL

額定電壓 (UL/CUL標準B組)(V)	600
額定電壓 (UL/CUL標準C組)(V)	600
最小硬質導線(AWG)，符合UL/CUL	20
最大硬質導線(AWG)，符合UL/CUL	4
最小多芯導線(AWG)，符合UL/CUL	20
最大多芯導線(AWG)，符合UL/CUL	4

環境與安全

手背防護	YES
手指防護	YES
最高工作溫度 (°C)	120

最低工作溫度 (°C)

-40

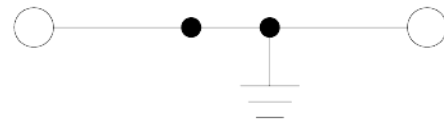
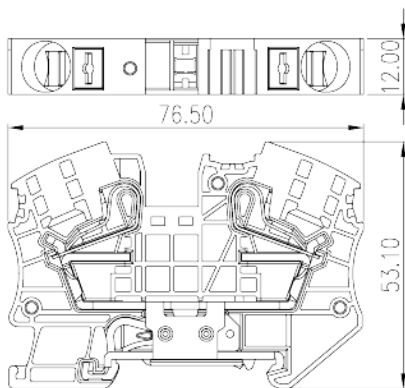
UL認證參數

線徑範圍B組 (AWG)	20~4
額定電壓B組 (V)	600
線徑範圍C組 (AWG)	20~4
額定電壓C組 (V)	600

CUL認證參數

線徑範圍B組 (AWG)	20~4
額定電壓B組 (V)	600
線徑範圍C組 (AWG)	20~4
額定電壓C組 (V)	600

圖面



認證

