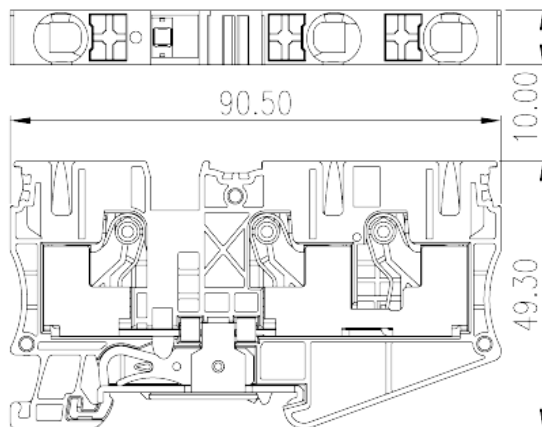
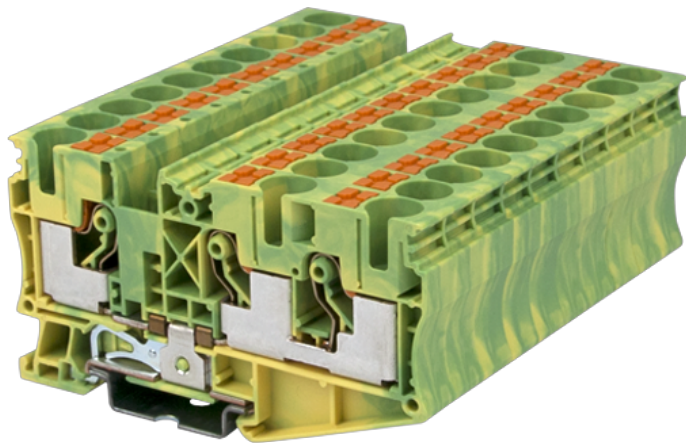


# DP10-TN-PE

軌道式端子台 > 直插式

下載日期:2026-06-14



目錄僅供參考，實際規格仍依照產品工程圖面為準

## 產品介紹

600V, Green-Yellow (default)

## 一般資訊

|           |  |
|-----------|--|
| 產品概述      | Grounding Terminal Block, Push-in Design |
| 產品類型      | Grounding Terminal Block                 |
| 產品顏色      | Green-Yellow (default)                   |
| 接線方式      | Push-in Design                           |
| 固定方式      | Rail Mounting                            |
| 產品長度 (mm) | 90.5                                     |
| 產品寬度 (mm) | 10                                       |
| 產品高度 (mm) | 49.3                                     |
| 產品實際點數    | ≥1P                                      |
| 產品層數      | Single level                             |
| 連接點數      | 3  |

## 材料資訊

|             |    |
|-------------|----|
| 絕緣材料        | PA |
| 絕緣材料組別      | I  |
| 阻燃等級，符合UL94 | V0 |

絕緣阻抗

 $\geq 500\text{M}\Omega$  at DC 500V

**連接數據-IEC**

|   |                |
|---|----------------|
| 額定電壓 (V)                                      | 1000           |
| 額定電壓 (III/3)(V)                               | 1000           |
| 額定沖擊電壓 (III/3)(KV)                            | 8              |
| 最小硬質導線橫截面積 (mm <sup>2</sup> )                 | 0.5            |
| 最大硬質導線橫截面積 (mm <sup>2</sup> )                 | 16             |
| 最小柔性導線橫截面積 (mm <sup>2</sup> )                 | 0.5            |
| 最大柔性導線橫截面積 (mm <sup>2</sup> )                 | 10             |
| 柔性導線橫截面積，最小管狀裸端子 (mm <sup>2</sup> )           | 0.5            |
| 柔性導線橫截面積，最大管狀裸端子 (mm <sup>2</sup> )           | 10             |
| 柔性導線橫截面積，最小管狀預絕緣端子 (mm <sup>2</sup> )         | 0.5            |
| 柔性導線橫截面積，最大管狀預絕緣端子 (mm <sup>2</sup> )         | 10             |
| 具有相同截面積的二根柔性導線，最小雙線管狀預絕緣端子 (mm <sup>2</sup> ) | 1.5            |
| 具有相同截面積的二根柔性導線，最大雙線管狀預絕緣端子 (mm <sup>2</sup> ) | 4              |
| 一字螺絲刀規格 (刃厚_x刃寬_)(mm)                         | 1.0x5.5        |
| 剝線長度 (mm)                                     | 18             |
| 安裝軌道  | TS-35、TS-35/15 |
| 是否需要邊蓋  | YES            |
| 是否接地  | YES            |

**連接數據-UL**

|                      |     |
|----------------------|-----|
| 額定電壓 (UL/CUL標準B組)(V) | 600 |
| 額定電壓 (UL/CUL標準C組)(V) | 600 |
| 最小硬質導線(AWG)，符合UL/CUL | 20  |
| 最大硬質導線(AWG)，符合UL/CUL | 6   |
| 最小多芯導線(AWG)，符合UL/CUL | 20  |
| 最大多芯導線(AWG)，符合UL/CUL | 6   |

**環境與安全**

|             |     |
|-------------|-----|
| 手背防護        | YES |
| 手指防護        | YES |
| 最高工作溫度 (°C) | 120 |

最低工作溫度 (°C)

-40

### UL認證參數

|              |      |
|--------------|------|
| 線徑範圍B組 (AWG) | 20~6 |
| 額定電壓B組 (V)   | 600  |
| 線徑範圍C組 (AWG) | 20~6 |
| 額定電壓C組 (V)   | 600  |

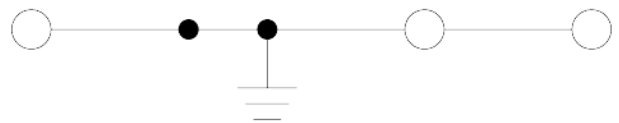
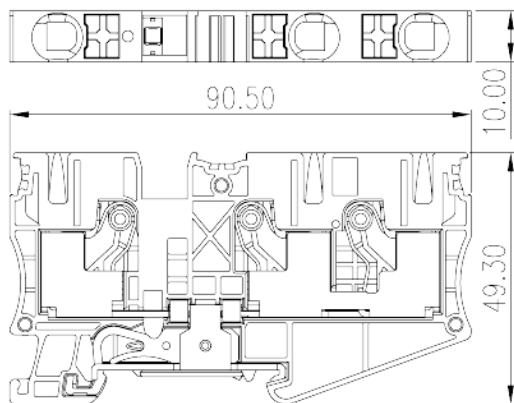
### CUL認證參數

|              |      |
|--------------|------|
| 線徑範圍B組 (AWG) | 20~6 |
| 額定電壓B組 (V)   | 600  |
| 線徑範圍C組 (AWG) | 20~6 |
| 額定電壓C組 (V)   | 600  |

### VDE認證參數

|                         |        |
|-------------------------|--------|
| 線徑範圍 (mm <sup>2</sup> ) | 0.5~10 |
| 額定電壓 (V)                | 1000   |

### 圖面



### 認證





因联结而喜悦!!  
Delight Through Connections