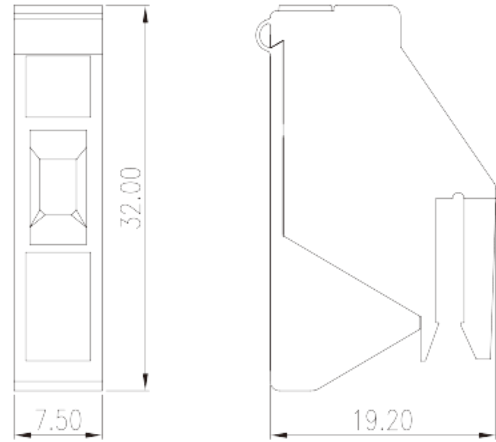
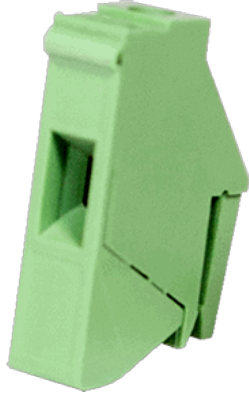


# TKE04

印刷电路板式端子台 > 變壓器端子

下載日期:2026-06-14版次:1.2



目錄僅供參考，實際規格仍依照產品工程圖面為準

## 產品介紹

Pitch : 7.50 mm, M3, 600V, 25sol/30str

## 一般資訊

產品概述	Transformer terminal blocks, Screw connection
產品間距 (mm)	7.5
產品顏色	Green (default)
接線方式	Screw connection
固定方式	Rail mounting

## 材料資訊

絕緣材料	PA
絕緣材料組別	I
阻燃等級·符合UL94	V0
導體材料	COPPER ALLOY
導體表面鍍層	Tin PLATED

## 連接數據-IEC

額定電壓 (V)	800
額定電流 (A)	32

額定電壓 (III/3)(V)	800
額定沖擊電壓 (II/2)(KV)	8
額定沖擊電壓 (III/2)(KV)	8
螺紋規格	M3
一字螺絲刀規格 (刃厚_x刃寬_)(mm)	0.8x4
額定扭矩 (N.m)	0.5
剝線長度 (mm)	10~11

## 連接數據-UL

額定電壓 (UL/CUL標準B組)(V)	600
額定電流 (UL/CUL標準B組)(A)	25(Sol)/30(Str)
額定電壓 (UL/CUL標準C組)(V)	600
額定電流 (UL/CUL標準C組)(A)	25(Sol)/30(Str)
額定電壓 (UL/CUL標準D組)(V)	600
額定電流 (UL/CUL標準D組)(A)	5
最小硬質導線(AWG) · 符合UL/CUL	30
最大硬質導線(AWG) · 符合UL/CUL	10
最小多芯導線(AWG) · 符合UL/CUL	30
最大多芯導線(AWG) · 符合UL/CUL	10

## 環境與安全

手背防護	YES
手指防護	YES
最高工作溫度 (°C)	115
最低工作溫度 (°C)	-40

## UL認證參數

線徑範圍B組 (AWG)	10~30
額定電壓B組 (V)	600
額定電流B組 (A)	25(Sol)/30(Str)
線徑範圍C組 (AWG)	10~30
額定電壓C組 (V)	600
額定電流C組 (A)	25(Sol)/30(Str)
線徑範圍D組 (AWG)	10~30
額定電壓D組 (V)	600

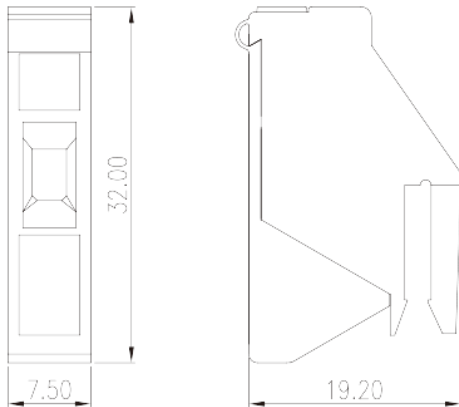
額定電流D組 (A)

5

### CUL認證參數

線徑範圍B組 (AWG)	10~30
額定電壓B組 (V)	600
額定電流B組 (A)	25(Sol)/30(Str)
線徑範圍C組 (AWG)	10~30
額定電壓C組 (V)	600
額定電流C組 (A)	25(Sol)/30(Str)
線徑範圍D組(AWG)	10~30
額定電壓D組 (V)	600
額定電流D組 (A)	5

### 圖面



### 認證

