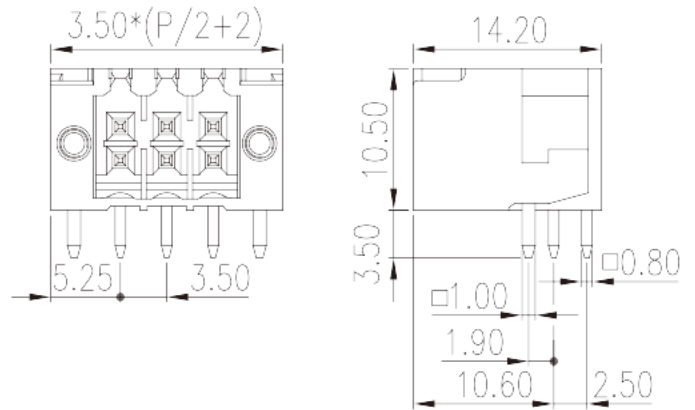


# 0156-26XX-BK-WR

印刷电路板式端子台 > 捲帶包裝產品

下載日期:2026-05-25版次:V1



目錄僅供參考，實際規格仍依照產品工程圖面為準

## 產品介紹

Pitch : 3.50 mm, 150V, 10A

## 一般資訊

產品概述	PCB Connector–Socket, Wave soldering
產品類型	PCB Connector–Socket
產品間距 (mm)	3.5
產品顏色	Black (default)
固定方式	With threaded flange / With lock flange
焊接方式	Wave soldering
產品長度 (mm)	$3.50*(P/2+2)$
產品寬度 (mm)	14.2
產品高度 (mm)	10.5
出腳尺寸 (厚度___ x 寬度___mm)	0.8x0.8
焊孔直徑 (mm)	1.4
產品實際點數	04P~40P
產品層數	Double level

## 材料資訊

絕緣材料	PA
------	----

絕緣材料組別	I
阻燃等級·符合UL94	V0
絕緣阻抗	□500MΩ at DC 500V
導體材料	COPPER ALLOY
導體表面鍍層	Tin PLATED

### 連接數據-IEC

額定電壓 (V)	320
額定電流 (A)	10
額定電壓 (II/2)(V)	320
額定電壓 (III/2)(V)	160
額定電壓 (III/3)(V)	160
額定沖擊電壓 (II/2)(KV)	2.5
額定沖擊電壓 (III/2)(KV)	2.5
額定沖擊電壓 (III/3)(KV)	2.5

### 連接數據-UL

額定電壓 (UL/CUL標準B組)(V)	150
額定電流 (UL/CUL標準B組)(A)	10

### 環境與安全

手指防護	YES
最高工作溫度 (°C)	120
最低工作溫度 (°C)	-40

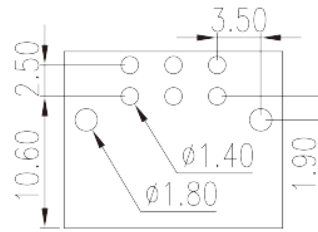
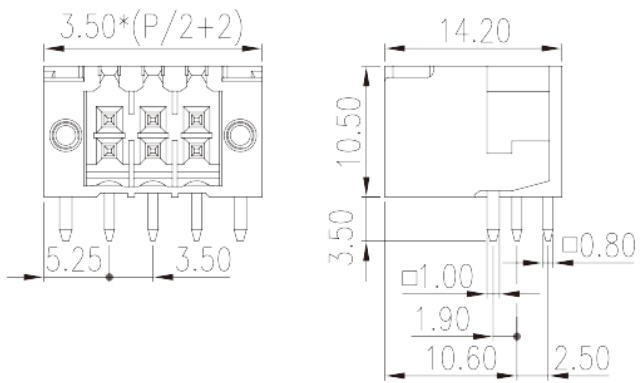
### UL認證參數

額定電壓B組 (V)	150
額定電流B組 (A)	10

### CUL認證參數

額定電壓B組 (V)	150
額定電流B組 (A)	10

### 圖面



認證

