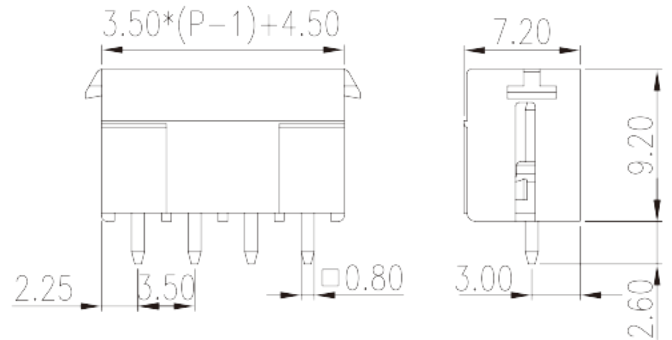
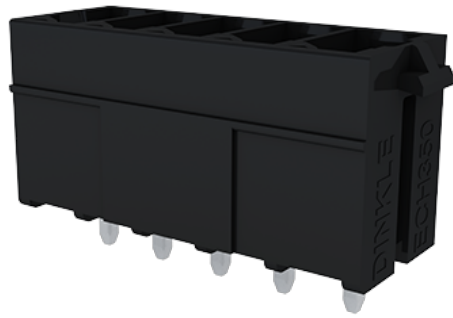


ECH350VT- XXPLWR

印刷电路板式端子台 > 捲帶包裝產品

下載日期:2026-05-06



目錄僅供參考，實際規格仍依照產品工程圖面為準

產品介紹

Pitch : 3.50mm, 300V, 8A

一般資訊

產品概述	PCB Connector–Socket, Reflow soldering
產品類型	PCB Connector – Socket
產品間距 (mm)	3.5
產品顏色	Black (default)
固定方式	With lock flange
焊接方式	Reflow Soldering (Temperature condition according to standard IPC/JEDEC J-STD-020E)
產品長度 (mm)	$3.50*(P-1)+6.5$
產品寬度 (mm)	7.2
產品高度 (mm)	9.2
出腳尺寸 (厚度___ x 寬度___mm)	0.8x0.8
焊孔直徑 (mm)	1.4
產品實際點數	02P~24P
產品層數	Single level

材料資訊

絕緣材料	HIGH-TEMPERATURE PLASTICS
絕緣材料組別	IIIa
阻燃等級·符合UL94	V0
絕緣阻抗	□500MΩ at DC 500V
導體材料	COPPER ALLOY
導體表面鍍層	Tin PLATED
溼度敏感等級	1

連接數據-IEC

額定電壓 (V)	320
額定電流 (A)	14
額定電壓 (II/2)(V)	320
額定電壓 (III/2)(V)	160
額定電壓 (III/3)(V)	160
額定沖擊電壓 (II/2)(KV)	2.5
額定沖擊電壓 (III/2)(KV)	2.5
額定沖擊電壓 (III/3)(KV)	2.5

連接數據-UL

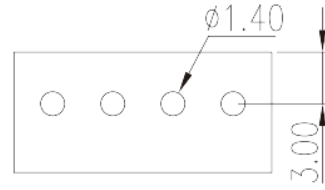
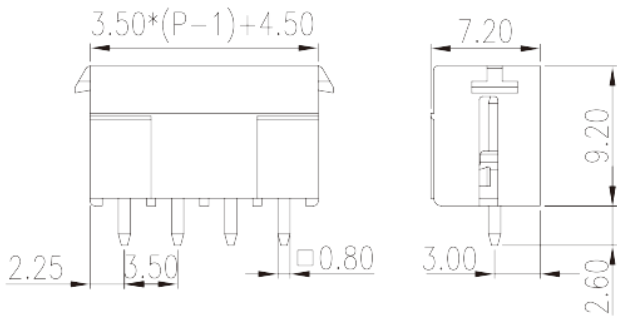
額定電壓 (UL/CUL標準B組)(V)	300
額定電流 (UL/CUL標準B組)(A)	8
額定電壓 (UL/CUL標準D組)(V)	300
額定電流 (UL/CUL標準D組)(A)	8

環境與安全

手指防護	NO
最高工作溫度 (°C)	120
最低工作溫度 (°C)	-40

圖面

--	--



認證

