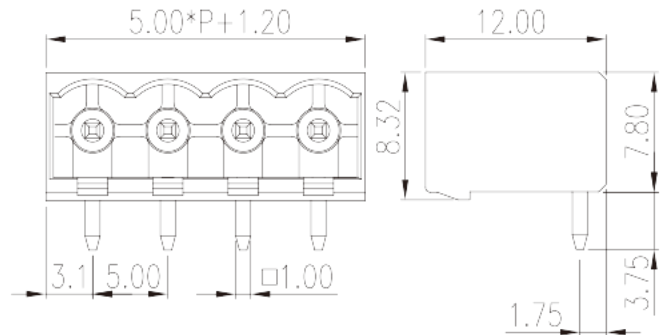
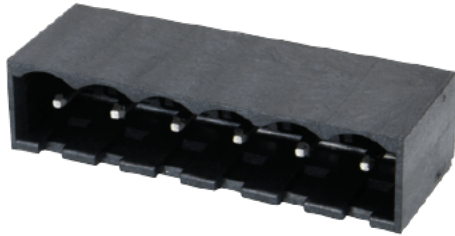


5EHDRRC-XXPWR

印刷电路板式端子台 > 捲帶包裝產品

下載日期:2026-06-21版次:V1



目錄僅供參考，實際規格仍依照產品工程圖面為準

產品介紹

Pitch : 5.00 mm, 300V, 15A

一般資訊

產品概述	PCB Connector – Socket, Wave soldering
產品類型	PCB Connector – Socket
產品間距 (mm)	5.00
產品顏色	Black (default)
固定方式	Without
焊接方式	Wave Soldering
產品長度 (mm)	5.00*(P-1)+6.2
產品寬度 (mm)	12
產品高度 (mm)	8.32
出腳尺寸 (厚度___ x 寬度___mm)	1.0x1.0
焊孔直徑 (mm)	1.6~1.7
產品實際點數	02P~13P

材料資訊

絕緣材料	PA
絕緣材料組別	I

阻燃等級·符合UL94	V0
絕緣阻抗	□500MΩ at DC 500V
導體材料	COPPER ALLOY
導體表面鍍層	Tin PLATED

連接數據-IEC

額定電壓 (V)	630
額定電流 (A)	18
額定電壓 (II/2)(V)	630
額定電壓 (III/2)(V)	320
額定電壓 (III/3)(V)	320
額定沖擊電壓 (II/2)(KV)	4
額定沖擊電壓 (III/2)(KV)	4
額定沖擊電壓 (III/3)(KV)	4

連接數據-UL

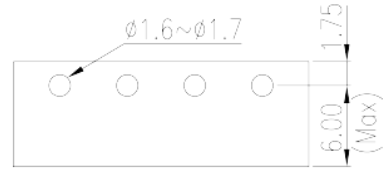
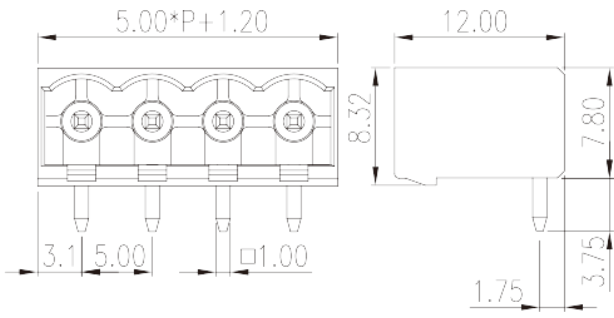
額定電壓 (UL/CUL標準B組)(V)	300
額定電流 (UL/CUL標準B組)(A)	15
額定電壓 (UL/CUL標準D組)(V)	300
額定電流 (UL/CUL標準D組)(A)	10

環境與安全

手指防護	YES
最高工作溫度 (°C)	120
最低工作溫度 (°C)	-40

圖面

--	--



認證

