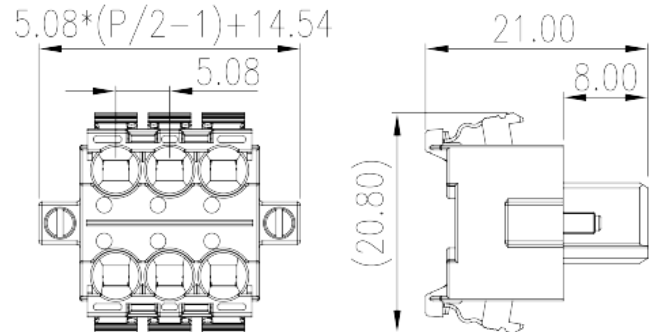


# 0229-F4XX

印刷电路板式端子台 > 接插件-插頭

下載日期:2026-05-12



目錄僅供參考，實際規格仍依照產品工程圖面為準

## 產品介紹

Pitch : 5.08 mm, 300V, 12A

## 一般資訊

產品概述	PCB Connector-Plug, Push-in Design
產品類型	PCB Connector - Plug
產品間距 (mm)	5.08
產品顏色	Black (default)
接線方式	Push in Design
固定方式	With screw flange
產品長度 (mm)	$5.08*(P/2-1)+14.54$
產品寬度 (mm)	20.8
產品高度 (mm)	21
產品實際點數	04P~40P
產品層數	2

## 材料資訊

絕緣材料	PA
絕緣材料組別	I
阻燃等級，符合UL94	V0

絕緣阻抗	≥500MΩ at DC 500V
導體材料	HIGH PERFORMANCE COPPER ALLOY
導體表面鍍層	Tin PLATED

### 連接數據-IEC

額定電壓 (V)	320
額定電流 (A)	14
額定電壓 (II/2)(V)	320
額定電壓 (III/2)(V)	160
額定電壓 (III/3)(V)	160
額定沖擊電壓 (II/2)(KV)	2.5
額定沖擊電壓 (III/2)(KV)	2.5
額定沖擊電壓 (III/3)(KV)	2.5
最小硬質導線橫截面積 (mm <sup>2</sup> )	0.2
最大硬質導線橫截面積 (mm <sup>2</sup> )	1.5
最小柔性導線橫截面積 (mm <sup>2</sup> )	0.2
最大柔性導線橫截面積 (mm <sup>2</sup> )	1.5
柔性導線橫截面積 · 最小管狀裸端子 (mm <sup>2</sup> )	0.25
柔性導線橫截面積 · 最大管狀裸端子 (mm <sup>2</sup> )	1.5
柔性導線橫截面積 · 最小管狀預絕緣端子 (mm <sup>2</sup> )	0.25
柔性導線橫截面積 · 最大管狀預絕緣端子 (mm <sup>2</sup> )	1.5
一字螺絲刀規格 (刃厚_x刃寬_)(mm)	0.6x3.5
法蘭最大扭矩 (N.m)	0.1
剝線長度 (mm)	8~9

### 連接數據-UL

額定電壓 (UL/CUL標準B組)(V)	300
額定電流 (UL/CUL標準B組)(A)	12
額定電壓 (UL/CUL標準D組)(V)	300
額定電流 (UL/CUL標準D組)(A)	10
最小硬質導線(AWG) · 符合UL/CUL	28
最大硬質導線(AWG) · 符合UL/CUL	14
最小多芯導線(AWG) · 符合UL/CUL	28
最大多芯導線(AWG) · 符合UL/CUL	14

## 環境與安全

手背防護	YES
手指防護	YES
最高工作溫度 (°C)	120
最低工作溫度 (°C)	-40

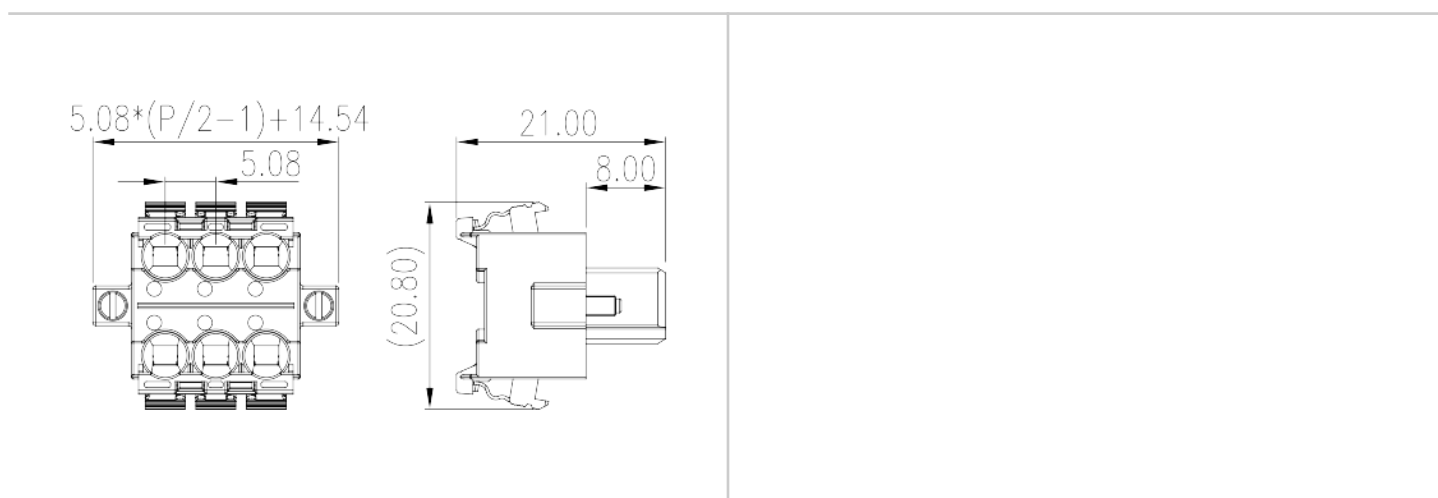
## UL認證參數

線徑範圍B組 (AWG)	28~14
額定電壓B組 (V)	300
額定電流B組 (A)	12
線徑範圍D組 (AWG)	28~14
額定電壓D組 (V)	300
額定電流D組 (A)	10

## CUL認證參數

線徑範圍B組 (AWG)	28~14
額定電壓B組 (V)	300
額定電流B組 (A)	12
線徑範圍D組 (AWG)	28~14
額定電壓D組 (V)	300
額定電流D組 (A)	10

## 圖面



## 認證

