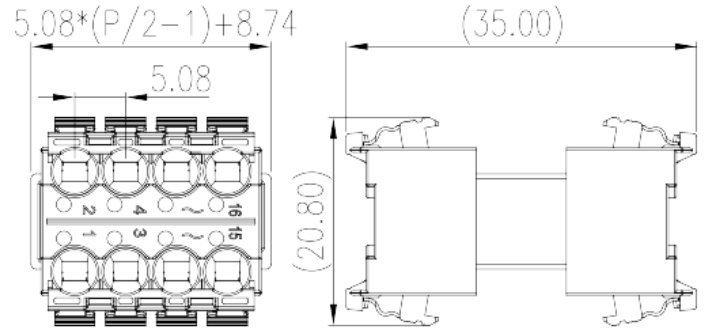


0229-M9XXY

印刷电路板式端子台 > 接插件-插頭

下載日期:2026-06-27



目錄僅供參考，實際規格仍依照產品工程圖面為準

產品介紹

Pitch : 5.08 mm, 300V, 12A

一般資訊

產品概述	Pluggable terminal block, Push-in Design
產品類型	Pluggable terminal block
產品間距 (mm)	5.08
產品顏色	Black (default)
接線方式	Push in Design
固定方式	Without
產品長度 (mm)	$5.08*(P/2-1)+8.74$
產品寬度 (mm)	20.8
產品高度 (mm)	35
產品實際點數	04P~16P
產品層數	2

材料資訊

絕緣材料	PA
絕緣材料組別	I
阻燃等級，符合UL94	V0

絕緣阻抗	≥500MΩ at DC 500V
導體材料	COPPER ALLOY
導體表面鍍層	Tin PLATED

連接數據-IEC

額定電壓 (V)	320
額定電流 (A)	14
額定電壓 (II/2)(V)	320
額定電壓 (III/2)(V)	160
額定電壓 (III/3)(V)	160
額定沖擊電壓 (II/2)(KV)	2.5
額定沖擊電壓 (III/2)(KV)	2.5
額定沖擊電壓 (III/3)(KV)	2.5
最小硬質導線橫截面積 (mm ²)	0.2
最大硬質導線橫截面積 (mm ²)	1.5
最小柔性導線橫截面積 (mm ²)	0.2
最大柔性導線橫截面積 (mm ²)	1.5
柔性導線橫截面積，最小管狀裸端子 (mm ²)	0.25
柔性導線橫截面積，最大管狀裸端子 (mm ²)	1.5
柔性導線橫截面積，最小管狀預絕緣端子 (mm ²)	0.25
柔性導線橫截面積，最大管狀預絕緣端子 (mm ²)	1.5
一字螺絲刀規格 (刃厚_x刃寬_)(mm)	0.6x3.5
剝線長度 (mm)	8~9

連接數據-UL

額定電壓 (UL/CUL標準B組)(V)	300
額定電流 (UL/CUL標準B組)(A)	12
額定電壓 (UL/CUL標準D組)(V)	300
額定電流 (UL/CUL標準D組)(A)	10
最小硬質導線(AWG)，符合UL/CUL	28
最大硬質導線(AWG)，符合UL/CUL	14
最小多芯導線(AWG)，符合UL/CUL	28
最大多芯導線(AWG)，符合UL/CUL	14

環境與安全

手背防護	YES
手指防護	YES
最高工作溫度 (°C)	120
最低工作溫度 (°C)	-40

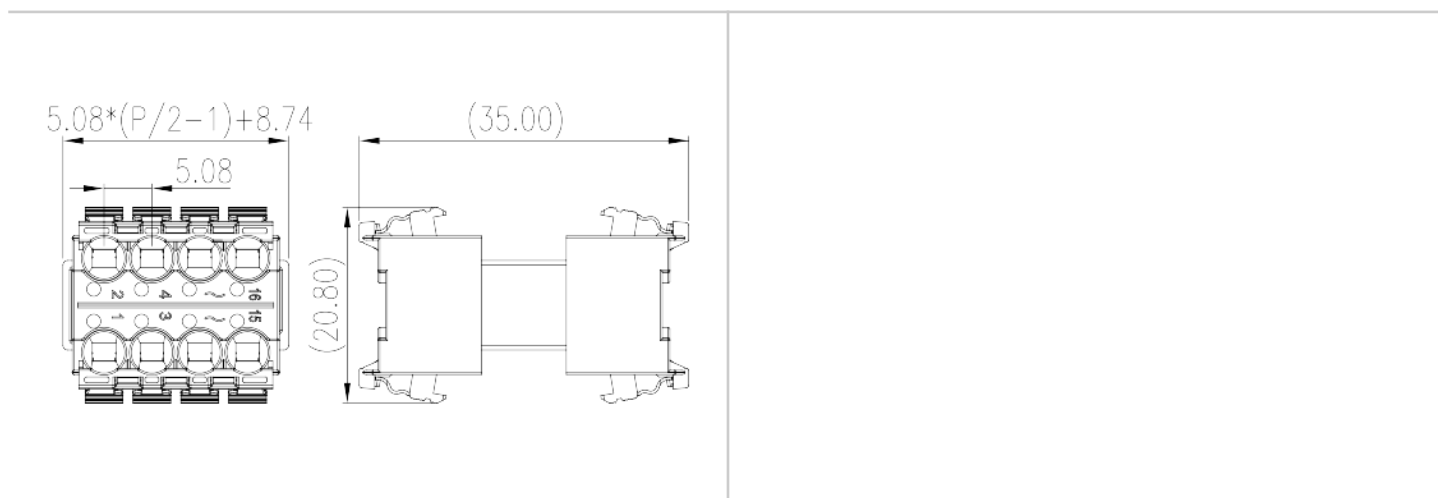
UL認證參數

線徑範圍B組 (AWG)	28~14
額定電壓B組 (V)	300
額定電流B組 (A)	12
線徑範圍D組 (AWG)	28~14
額定電壓D組 (V)	300
額定電流D組 (A)	10

CUL認證參數

線徑範圍B組 (AWG)	28~14
額定電壓B組 (V)	300
額定電流B組 (A)	12
線徑範圍D組 (AWG)	28~14
額定電壓D組 (V)	300
額定電流D組 (A)	10

圖面



認證

