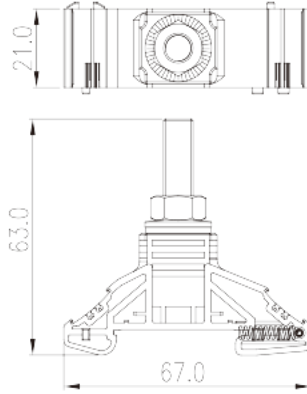
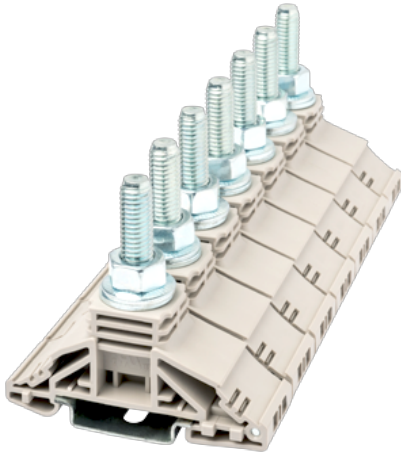


# DKM8

軌道式端子台 > 螺柱固定式

下載日期:2026-07-05版次:1.2



目錄僅供參考，實際規格仍依照產品工程圖面為準

## 產品介紹

M8, 1000V, 150A, Beige (default)

## 一般資訊

產品概述	DIN Rail terminal blocks, Stud Connection
產品類型	Feed-Through single level
產品顏色	Beige (default)
接線方式	Stud Connection
固定方式	Rail Mounting
產品長度 (mm)	67
產品寬度 (mm)	21
產品高度 (mm)	63
產品層數	Single level
連接點數	1

## 材料資訊

絕緣材料	PA
絕緣材料組別	I
阻燃等級 · 符合UL94	V0
絕緣阻抗	□500MΩ at DC 500V

## 連接數據-IEC

額定電壓 (V)	1000
額定電流 (A)	150
額定電壓 (III/3)(V)	1000
額定沖擊電壓 (III/3)(KV)	8
最小硬質導線橫截面積 (mm <sup>2</sup> )	2.5
最大硬質導線橫截面積 (mm <sup>2</sup> )	50
最小柔性導線橫截面積 (mm <sup>2</sup> )	2.5
最大柔性導線橫截面積 (mm <sup>2</sup> )	50
螺紋規格	M8
建議最小扭矩 (N.m)	6
建議最大扭矩 (N.m)	12
安裝軌道	TS-35
是否需要邊蓋	NO
是否接地	NO

## 連接數據-UL

額定電壓 (UL/CUL標準E組)(V)	1000
額定電流 (UL/CUL標準E組)(A)	150
最小硬質導線(AWG) · 符合UL/CUL	14
最大硬質導線(AWG) · 符合UL/CUL	1/0

## 環境與安全

手背防護	NO
手指防護	NO
最高工作溫度 (°C)	120
最低工作溫度 (°C)	-40

## UL認證參數

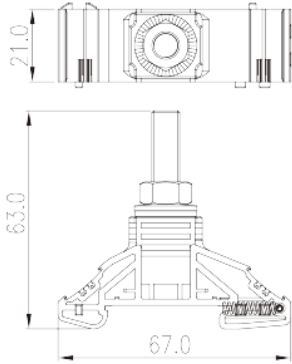
線徑範圍E組 (AWG)	14~1/0
額定電壓E組 (V)	1000
額定電流E組 (A)	150

## CUL認證參數

線徑範圍E組(AWG)	14~1/0
-------------	--------

額定電壓E組 (V)	1000
額定電流E組 (A)	150

圖面



認證

