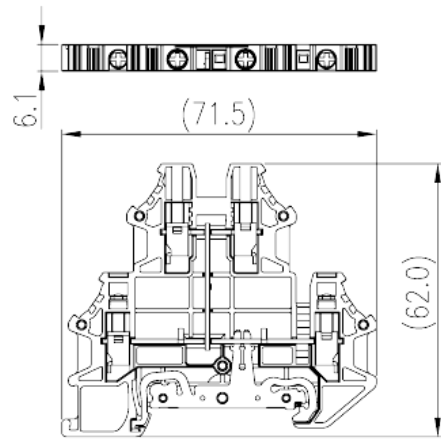
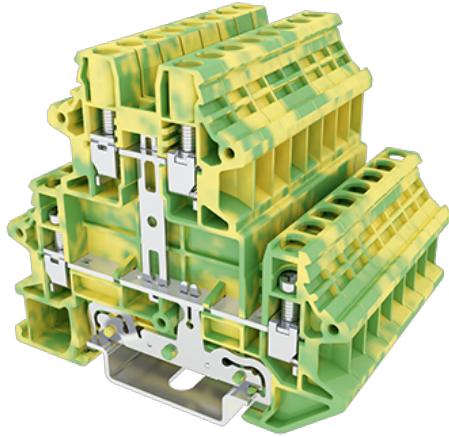


DKK4N-PE

軌道式端子台 > 螺絲式

下載日期:2026-06-24



目錄僅供參考，實際規格仍依照產品工程圖面為準

產品介紹

M3, 600V, Green-Yellow (default)

一般資訊

產品概述	DIN rail terminal blocks, Bi level feed, Grounding terminal blocks
產品類型	Grounding Terminal Block
產品顏色	Green-Yellow (default)
接線方式	Screw connection
固定方式	Rail mounting
產品長度 (mm)	71.5
產品寬度 (mm)	6.1
產品高度 (mm)	62
產品實際點數	□1P
產品層數	Double level
連接點數	4

材料資訊

絕緣材料	PA
絕緣材料組別	I

阻燃等級·符合UL94	V0
絕緣阻抗	□500MΩ at DC 500V

連接數據-IEC

額定電壓 (V)	800
額定電壓 (III/3)(V)	800
額定沖擊電壓 (II/2)(KV)	8
額定沖擊電壓 (III/2)(KV)	8
額定沖擊電壓 (III/3)(KV)	8
最小硬質導線橫截面積 (mm ²)	0.34
最大硬質導線橫截面積 (mm ²)	6
最小柔性導線橫截面積 (mm ²)	0.34
最大柔性導線橫截面積 (mm ²)	4
柔性導線橫截面積·最小管狀裸端子 (mm ²)	0.34
柔性導線橫截面積·最大管狀裸端子 (mm ²)	4
柔性導線橫截面積·最小管狀預絕緣端子 (mm ²)	0.34
柔性導線橫截面積·最大管狀預絕緣端子 (mm ²)	4
具有相同截面積的二根最小硬質導線橫截面積 (mm ²)	0.34
具有相同截面積的二根最大硬質導線橫截面積 (mm ²)	2.5
具有相同截面積的二根最小柔性導線橫截面積 (mm ²)	0.34
具有相同截面積的二根最大柔性導線橫截面積 (mm ²)	2.5
具有相同截面積的二根柔性導線·最小管狀裸端子 (mm ²)	0.5
具有相同截面積的二根柔性導線·最大管狀裸端子 (mm ²)	1.5
具有相同截面積的二根柔性導線·最小雙線管狀預絕緣端子 (mm ²)	0.5
具有相同截面積的二根柔性導線·最大雙線管狀預絕緣端子 (mm ²)	2.5
螺紋規格	M3
一字螺絲刀規格 (刃厚_x刃寬_)(mm)	0.6x3.5
螺絲刀規格	PH0
額定扭矩 (N.m)	0.5
建議最小扭矩 (N.m)	0.5
建議最大扭矩 (N.m)	0.6
剝線長度 (mm)	9~11
安裝軌道	TS-35

是否需要邊蓋	YES
是否接地	NO

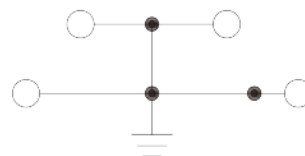
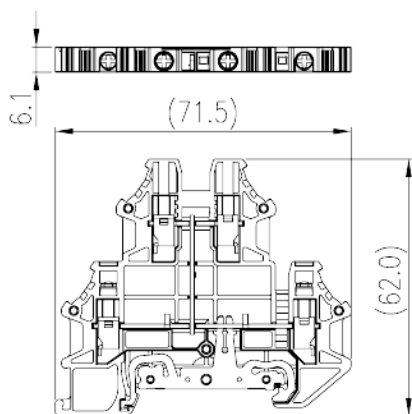
連接數據-UL

額定電壓 (UL/CUL標準B組)(V)	600
額定電壓 (UL/CUL標準C組)(V)	600
最小硬質導線(AWG) · 符合UL/CUL	22
最大硬質導線(AWG) · 符合UL/CUL	10
最小多芯導線(AWG) · 符合UL/CUL	22
最大多芯導線(AWG) · 符合UL/CUL	10

環境與安全

手背防護	YES
手指防護	YES
最高工作溫度 (°C)	120
最低工作溫度 (°C)	-40

圖面



認證

