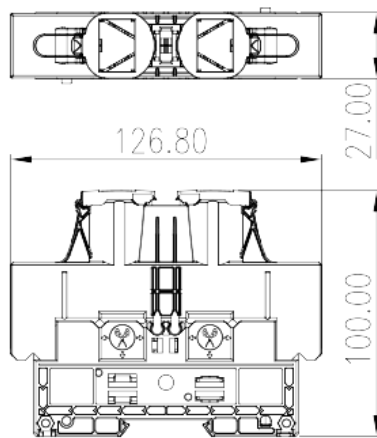


DKM25-U

軌道式端子台 > 螺柱固定式

下載日期:2026-05-22



目錄僅供參考，實際規格仍依照產品工程圖面為準

產品介紹

M6, 1500V, 100A, Beige (default)

一般資訊

| | |
|-----------|--|
| 產品概述 | Feed-through Single Level, Stud Connection |
| 產品類型 | Feed-through Single Level |
| 產品間距 (mm) | 27 |
| 產品顏色 | Refer to drawing |
| 接線方式 | Stud Connection |
| 產品長度 (mm) | 126.8 |
| 產品寬度 (mm) | 27 |
| 產品高度 (mm) | 100 |
| 產品層數 | Single level |
| 連接點數 | 2 |

材料資訊

| | |
|---------------|-------------------|
| 絕緣材料 | PA |
| 絕緣材料組別 | I |
| 阻燃等級 · 符合UL94 | V0 |
| 絕緣阻抗 | □500MΩ at DC 500V |

連接數據-IEC

| | |
|-------------------------------|--|
| 額定電壓 (V) | 1500 |
| 額定電流 (A) | 101 |
| 額定電壓 (III/3)(V) | 1500 |
| 額定沖擊電壓 (III/3)(KV) | 8 |
| 最小硬質導線橫截面積 (mm ²) | 2.5 |
| 最大硬質導線橫截面積 (mm ²) | 25 |
| 最小柔性導線橫截面積 (mm ²) | 2.5 |
| 最大柔性導線橫截面積 (mm ²) | 25 |
| 螺紋規格 | M6 |
| 螺絲刀規格 | 10X6.3 |
| 建議最小扭矩 (N.m) | 3 |
| 建議最大扭矩 (N.m) | 6 |
| 剝線長度 (mm) | The stripping length depends on the specification provided by the cable lug manufacturer |
| 安裝軌道 | TS-35 |
| 是否需要邊蓋 | NO |
| 是否接地 | NO |

連接數據-UL

| | |
|------------------------|---------------------------------------|
| 額定電壓 (UL/CUL標準E組)(V) | 1500 |
| 額定電流 (UL/CUL標準E組)(A) | *Single-Cable 85A / Double-Cable 100A |
| 最小硬質導線(AWG) · 符合UL/CUL | 12 |
| 最大硬質導線(AWG) · 符合UL/CUL | 3 |
| 最小多芯導線(AWG) · 符合UL/CUL | 12 |
| 最大多芯導線(AWG) · 符合UL/CUL | 3 |

環境與安全

| | |
|-------------|-----|
| 手背防護 | YES |
| 手指防護 | NO |
| 最高工作溫度 (°C) | 120 |
| 最低工作溫度 (°C) | -40 |

UL認證參數

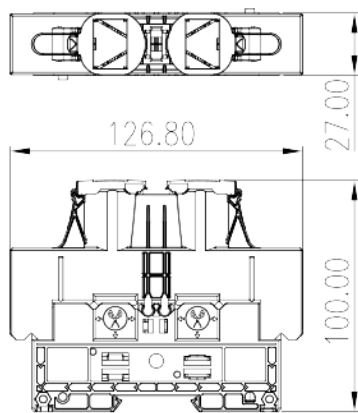
| | |
|--------------|------|
| 線徑範圍E組 (AWG) | 12~3 |
|--------------|------|

| | |
|------------|---------------------------------------|
| 額定電壓E組 (V) | 1500 |
| 額定電流E組 (A) | *Single-Cable 85A / Double-Cable 100A |

CUL認證參數

| | |
|-------------|---------------------------------------|
| 線徑範圍E組(AWG) | 12~3 |
| 額定電壓E組 (V) | 1500 |
| 額定電流E組 (A) | *Single-Cable 85A / Double-Cable 100A |

圖面



認證

