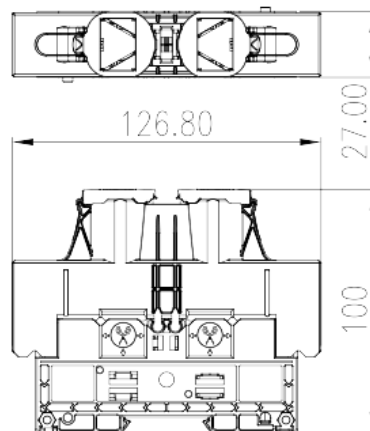
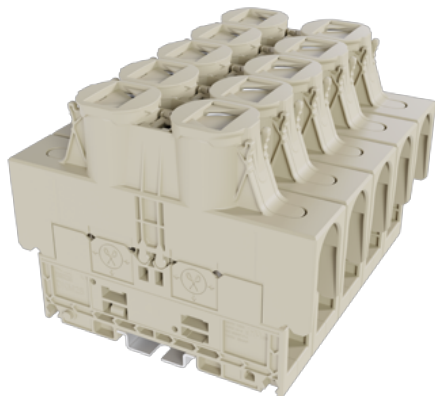


# DKM50-U

軌道式端子台 > 螺柱固定式

下載日期:2024-07-27



目錄僅供參考，實際規格仍依照產品工程圖面為準

## 產品介紹

M8, 1500V, 200A, Beige (default)

## 一般資訊

產品概述	Feed-through Single Level, Stud Connection
產品類型	Feed-through Single Level
產品間距 (mm)	27
產品顏色	Refer to drawing
接線方式	Stud Connection
產品長度 (mm)	126.8
產品寬度 (mm)	27
產品高度 (mm)	100
產品層數	Single level
連接點數	2

## 材料資訊

絕緣材料	PA
絕緣材料組別	I
阻燃等級 · 符合UL94	V0
絕緣阻抗	□500MΩ at DC 500V

## 連接數據-IEC

額定電壓 (V)	1500
額定電流 (A)	150
額定電壓 (III/3)(V)	1500
額定沖擊電壓 (III/3)(KV)	8
最小硬質導線橫截面積 (mm <sup>2</sup> )	2.5
最大硬質導線橫截面積 (mm <sup>2</sup> )	50
最小柔性導線橫截面積 (mm <sup>2</sup> )	2.5
最大柔性導線橫截面積 (mm <sup>2</sup> )	50
螺紋規格	M8
螺絲刀規格	13X6.3
建議最小扭矩 (N.m)	6
建議最大扭矩 (N.m)	12
剝線長度 (mm)	The stripping length depends on the specification provided by the cable lug manufacturer
安裝軌道	TS-35
是否需要邊蓋	NO
是否接地	NO

## 連接數據-UL

額定電壓 (UL/CUL標準E組)(V)	1500
額定電流 (UL/CUL標準E組)(A)	*Single-Cable 150A / Double-Cable 200A
最小硬質導線(AWG) · 符合UL/CUL	14
最大硬質導線(AWG) · 符合UL/CUL	1/0
最小多芯導線(AWG) · 符合UL/CUL	14
最大多芯導線(AWG) · 符合UL/CUL	1/0

## 環境與安全

手背防護	YES
手指防護	NO
最高工作溫度 (°C)	120
最低工作溫度 (°C)	-40

## UL認證參數

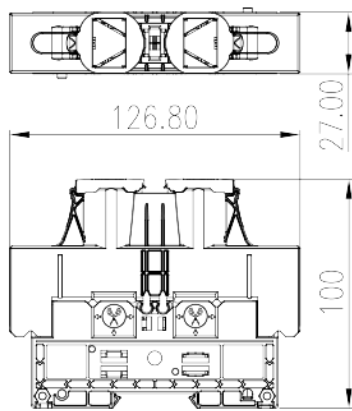
線徑範圍E組 (AWG)	14~1/0
--------------	--------

額定電壓E組 (V)	1500
額定電流E組 (A)	*Single-Cable 150A / Double-Cable 200A

### CUL認證參數

線徑範圍E組(AWG)	14~1/0
額定電壓E組 (V)	1500
額定電流E組 (A)	*Single-Cable 150A / Double-Cable 200A

### 圖面



### 認證

