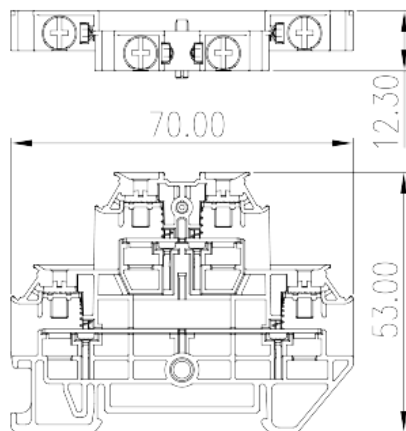
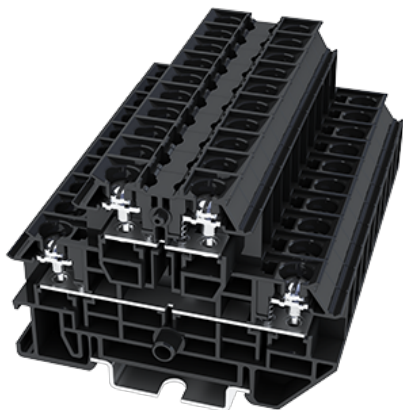


DKUU20

中繼端子台 > 軌道式

下載日期:2026-06-15



目錄僅供參考，實際規格仍依照產品工程圖面為準

產品介紹

M3.5, 600V, 20/30A

一般資訊

產品概述	Feed-through Bi-level, Stud Connection
產品類型	Feed-through Bi-level
產品顏色	Refer to drawing
接線方式	Stud Connection
產品長度 (mm)	70
產品寬度 (mm)	8.2
產品高度 (mm)	53
產品層數	Double level
連接點數	4

材料資訊

絕緣材料	PC
絕緣材料組別	IIIa
阻燃等級·符合UL94	V2
絕緣阻抗	□1000MΩ at DC 500V
導體材料	COPPER ALLOY

導體表面鍍層

Tin PLATED

連接數據-IEC

額定電壓 (V)	800
額定電流 (A)	20
額定電壓 (III/3)(V)	800
最小硬質導線橫截面積 (mm ²)	8
螺絲刀規格	PH2
建議最小扭矩 (N.m)	1
建議最大扭矩 (N.m)	1.3
剝線長度 (mm)	The stripping length depends on the specification provided by the cable lug manufacturer.
安裝軌道	TS-35N、TS-35/15N
是否需要邊蓋	YES
是否接地	NO

連接數據-UL

額定電壓 (UL/CUL標準B組)(V)	600
額定電流 (UL/CUL標準B組)(A)	20
額定電壓 (UL/CUL標準C組)(V)	600
額定電流 (UL/CUL標準C組)(A)	20
額定電壓 (UL/CUL標準D組)(V)	600
額定電流 (UL/CUL標準D組)(A)	20

環境與安全

手指防護	YES
最高工作溫度 (°C)	125
最低工作溫度 (°C)	-40

UL認證參數

線徑範圍B組 (AWG)	26-12/(2)26-(2)14
額定電壓B組 (V)	600
額定電流B組 (A)	20/30
線徑範圍C組 (AWG)	26-12/(2)26-(2)14
額定電壓C組 (V)	600

額定電流C組 (A)	20/30
線徑範圍D組 (AWG)	26-12/(2)26-(2)14
額定電壓D組 (V)	600
額定電流D組 (A)	5

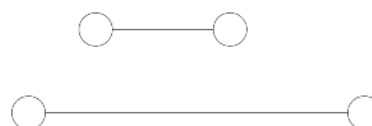
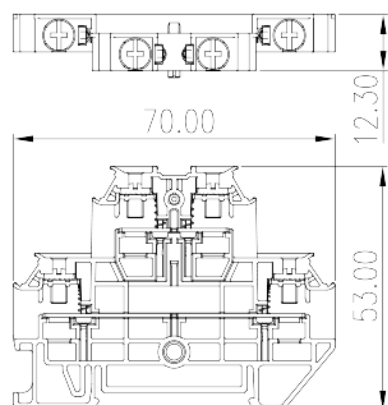
CUL認證參數

線徑範圍B組 (AWG)	26-12/(2)26-(2)14
額定電壓B組 (V)	600
額定電流B組 (A)	20/30
線徑範圍C組 (AWG)	26-12/(2)26-(2)14
額定電壓C組 (V)	600
額定電流C組 (A)	20/30
線徑範圍D組(AWG)	26-12/(2)26-(2)14
額定電壓D組 (V)	600
額定電流D組 (A)	5

VDE認證參數

線徑範圍 (mm ²)	0.2~2.5
額定電壓 (V)	800
額定電流 (A)	20

圖面



認證

