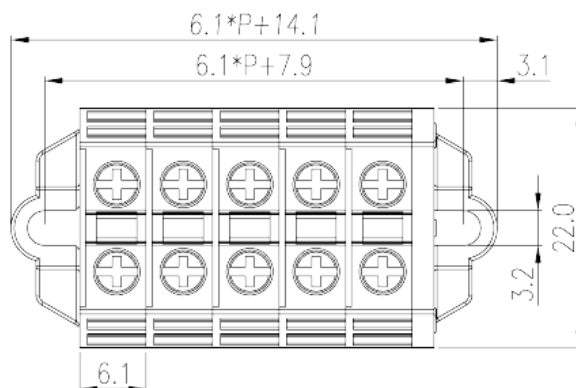
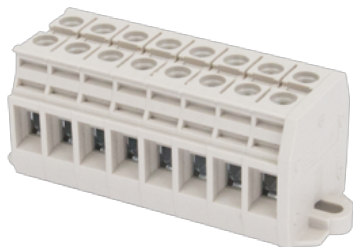


PM4N-XXP

中繼端子台 > 面板式

下載日期:2026-05-17



目錄僅供參考，實際規格仍依照產品工程圖面為準

產品介紹

300V, 30A, Beige (default)

一般資訊

產品概述	Feed-through Panel Type
產品類型	Feed-through Panel Type
產品間距 (mm)	6.1
產品顏色	Beige (default)
接線方式	Screw Connection
固定方式	Panel Mounting
產品長度 (mm)	22
產品寬度 (mm)	6.1
產品高度 (mm)	23
產品實際點數	01P~22P
產品層數	Single level
連接點數	2

材料資訊

絕緣材料	PA
絕緣材料組別	I

阻燃等級·符合UL94	V0
絕緣阻抗	□500MΩ at DC 500V

連接數據-IEC

額定電壓 (V)	500
額定電流 (A)	32
額定電壓 (III/3)(V)	500
額定沖擊電壓 (III/3)(KV)	6
最小硬質導線橫截面積 (mm ²)	0.5
最大硬質導線橫截面積 (mm ²)	6
最小柔性導線橫截面積 (mm ²)	0.5
最大柔性導線橫截面積 (mm ²)	4
柔性導線橫截面積·最小管狀裸端子 (mm ²)	0.5
柔性導線橫截面積·最大管狀裸端子 (mm ²)	4
柔性導線橫截面積·最小管狀預絕緣端子 (mm ²)	0.5
柔性導線橫截面積·最大管狀預絕緣端子 (mm ²)	2.5
具有相同截面積的二根最小硬質導線橫截面積 (mm ²)	0.5
具有相同截面積的二根最大硬質導線橫截面積 (mm ²)	2.5
具有相同截面積的二根最小柔性導線橫截面積 (mm ²)	0.5
具有相同截面積的二根最大柔性導線橫截面積 (mm ²)	2.5
具有相同截面積的二根柔性導線·最小管狀裸端子 (mm ²)	0.5
具有相同截面積的二根柔性導線·最大管狀裸端子 (mm ²)	2.5
具有相同截面積的二根柔性導線·最小雙線管狀預絕緣端子 (mm ²)	0.5
具有相同截面積的二根柔性導線·最大雙線管狀預絕緣端子 (mm ²)	1.5
螺紋規格	M3
螺絲刀規格	PH0
額定扭矩 (N.m)	0.5
剝線長度 (mm)	7~8
是否需要邊蓋	YES
是否接地	NO

連接數據-UL

額定電壓 (UL/CUL標準B組)(V)	300
額定電流 (UL/CUL標準B組)(A)	30

額定電壓 (UL/CUL標準C組)(V)	300
額定電流 (UL/CUL標準C組)(A)	30
最小硬質導線(AWG) · 符合UL/CUL	22
最大硬質導線(AWG) · 符合UL/CUL	10
最小多芯導線(AWG) · 符合UL/CUL	22
最大多芯導線(AWG) · 符合UL/CUL	10

環境與安全

手背防護	YES
手指防護	YES
最高工作溫度 (°C)	120
最低工作溫度 (°C)	-40

UL認證參數

線徑範圍B組 (AWG)	22~10
額定電壓B組 (V)	300
額定電流B組 (A)	30
線徑範圍C組 (AWG)	22~10
額定電壓C組 (V)	300
額定電流C組 (A)	30

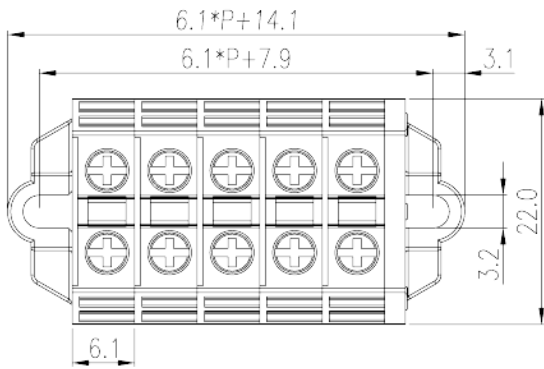
CUL認證參數

線徑範圍B組 (AWG)	22~10
額定電壓B組 (V)	300
額定電流B組 (A)	30
線徑範圍C組 (AWG)	22~10
額定電壓C組 (V)	300
額定電流C組 (A)	30

VDE認證參數

線徑範圍 (mm ²)	0.5~4
額定電壓 (V)	500
額定電流 (A)	32

圖面



認證

