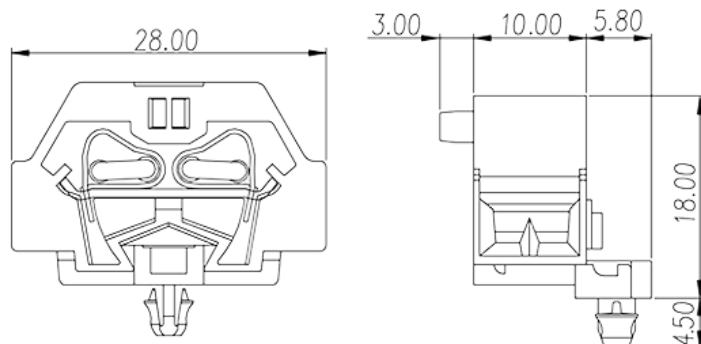
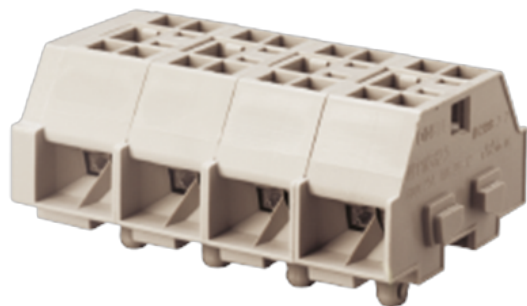


# PMM2.5WSH

中繼端子台 > 面板式

下載日期:2026-07-02版次:1.1



目錄僅供參考，實際規格仍依照產品工程圖面為準

## 產品介紹

600V, 25A, Beige (default)

## 一般資訊

|           |  |
|-----------|--|
| 產品概述      | DIN Rail terminal blocks, Panel mounting terminal blocks |
| 產品類型      | Panel mounting terminal blocks                           |
| 產品顏色      | Beige (default)  |
| 接線方式      | Spring Clamp Connection                                  |
| 固定方式      | Panel Mounting   |
| 產品長度 (mm) | 10   |
| 產品寬度 (mm) | 22.5   |
| 產品高度 (mm) | 28   |
| 產品實際點數    | 01P~16P  |
| 產品層數      | Single level   |
| 連接點數      | 4  |

## 材料資訊

|        |    |
|--------|----|
| 絕緣材料   | PA |
| 絕緣材料組別 | I  |

阻燃等級·符合UL94

V0

**連接數據-IEC**

|                               |         |
|-------------------------------|---------|
| 額定電壓 (V)                      | 630     |
| 額定電流 (A)                      | 24      |
| 額定電壓 (III/3)(V)               | 630     |
| 額定沖擊電壓 (II/2)(KV)             | 8       |
| 額定沖擊電壓 (III/2)(KV)            | 8       |
| 額定沖擊電壓 (III/3)(KV)            | 8       |
| 最小硬質導線橫截面積 (mm <sup>2</sup> ) | 0.5     |
| 最大硬質導線橫截面積 (mm <sup>2</sup> ) | 2.5     |
| 最小柔性導線橫截面積 (mm <sup>2</sup> ) | 0.5     |
| 最大柔性導線橫截面積 (mm <sup>2</sup> ) | 2.5     |
| 一字螺絲刀規格 (刃厚_x刃寬_)(mm)         | 0.4x2.5 |
| 剝線長度 (mm)                     | 8~10    |
| 是否需要邊蓋                        | YES     |
| 是否接地                          | NO      |

**連接數據-UL**

|                      |     |
|----------------------|-----|
| 額定電壓 (UL/CUL標準B組)(V) | 600 |
| 額定電流 (UL/CUL標準B組)(A) | 25  |
| 額定電壓 (UL/CUL標準C組)(V) | 600 |
| 額定電流 (UL/CUL標準C組)(A) | 25  |
| 額定電壓 (UL/CUL標準D組)(V) | 600 |
| 額定電流 (UL/CUL標準D組)(A) | 25  |
| 最小硬質導線(AWG)·符合UL/CUL | 28  |
| 最大硬質導線(AWG)·符合UL/CUL | 12  |
| 最小多芯導線(AWG)·符合UL/CUL | 14  |
| 最大多芯導線(AWG)·符合UL/CUL | 12  |

**環境與安全**

|             |     |
|-------------|-----|
| 手背防護        | YES |
| 手指防護        | YES |
| 最高工作溫度 (°C) | 120 |
| 最低工作溫度 (°C) | -40 |

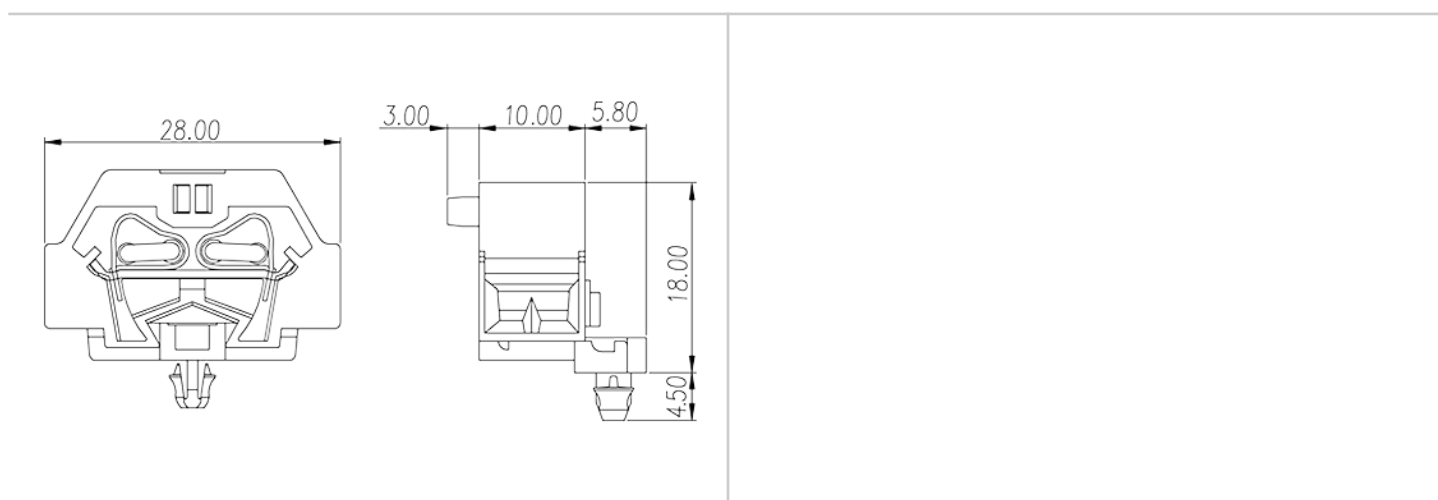
## UL認證參數

|              |       |
|--------------|-------|
| 線徑範圍B組 (AWG) | 28~12 |
| 額定電壓B組 (V)   | 600   |
| 額定電流B組 (A)   | 25    |
| 線徑範圍C組 (AWG) | 28~12 |
| 額定電壓C組 (V)   | 600   |
| 額定電流C組 (A)   | 25    |
| 線徑範圍D組 (AWG) | 28~12 |
| 額定電壓D組 (V)   | 600   |
| 額定電流D組 (A)   | 25    |

## CUL認證參數

|              |       |
|--------------|-------|
| 線徑範圍B組 (AWG) | 28~12 |
| 額定電壓B組 (V)   | 600   |
| 額定電流B組 (A)   | 25    |
| 線徑範圍C組 (AWG) | 28~12 |
| 額定電壓C組 (V)   | 600   |
| 額定電流C組 (A)   | 25    |
| 線徑範圍D組 (AWG) | 28~12 |
| 額定電壓D組 (V)   | 600   |
| 額定電流D組 (A)   | 25    |

## 圖面



## 認證



因联结而喜悦!!  
Delight Through Connections

