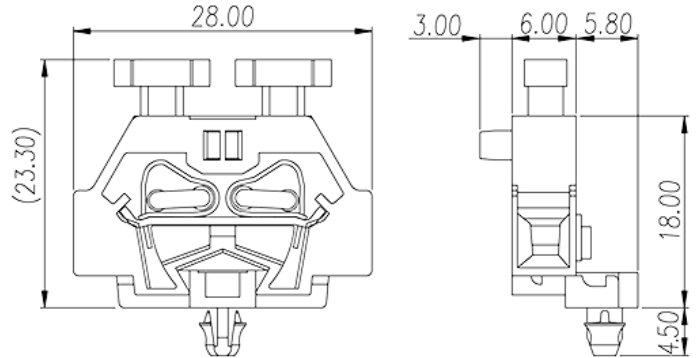
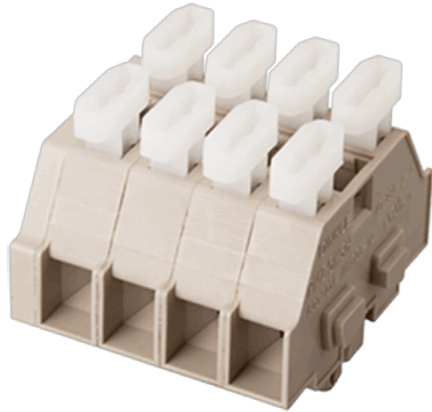


# PM2.5WSHA

中繼端子台 > 面板式

下載日期:2026-04-02版次:1.1



目錄僅供參考，實際規格仍依照產品工程圖面為準

## 產品介紹

600V, 25A, Beige (default)

## 一般資訊

產品概述	DIN Rail terminal blocks, Panel mounting terminal blocks
產品類型	Panel mounting terminal blocks
產品顏色	Beige (default)
接線方式	Spring Clamp Connection
固定方式	Panel Mounting
產品長度 (mm)	6
產品寬度 (mm)	27.8
產品高度 (mm)	28
產品實際點數	01P~16P
產品層數	Single level
連接點數	2

## 材料資訊

絕緣材料	PA
絕緣材料組別	I

阻燃等級·符合UL94

V0

## 連接數據-IEC

額定電壓 (V)	630
額定電流 (A)	24
額定電壓 (III/3)(V)	630
額定沖擊電壓 (II/2)(KV)	8
額定沖擊電壓 (III/2)(KV)	8
額定沖擊電壓 (III/3)(KV)	8
最小硬質導線橫截面積 (mm <sup>2</sup> )	0.5
最大硬質導線橫截面積 (mm <sup>2</sup> )	2.5
最小柔性導線橫截面積 (mm <sup>2</sup> )	0.5
最大柔性導線橫截面積 (mm <sup>2</sup> )	2.5
一字螺絲刀規格 (刃厚_x刃寬_)(mm)	0.4x2.5
剝線長度 (mm)	7~8
是否需要邊蓋	YES
是否接地	NO

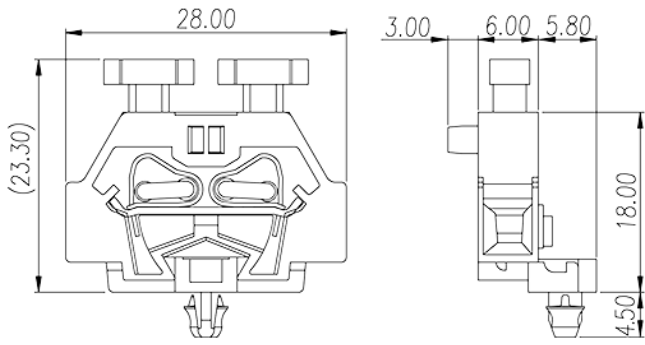
## 連接數據-UL

額定電壓 (UL/CUL標準B組)(V)	600
額定電流 (UL/CUL標準B組)(A)	25
最小硬質導線(AWG)·符合UL/CUL	28
最大硬質導線(AWG)·符合UL/CUL	12
最小多芯導線(AWG)·符合UL/CUL	14
最大多芯導線(AWG)·符合UL/CUL	12

## 環境與安全

手背防護	YES
手指防護	YES
最高工作溫度 (°C)	120
最低工作溫度 (°C)	-40

## 圖面



認證

