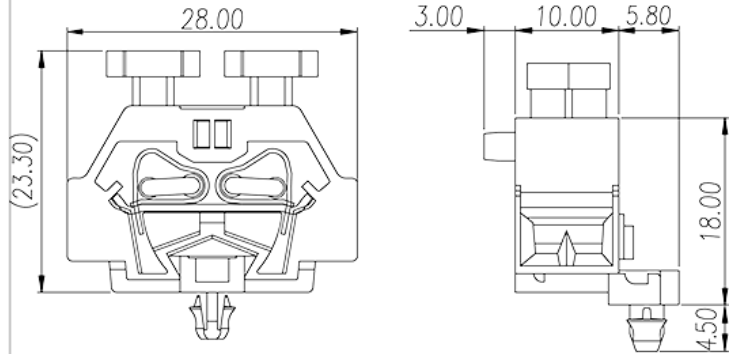
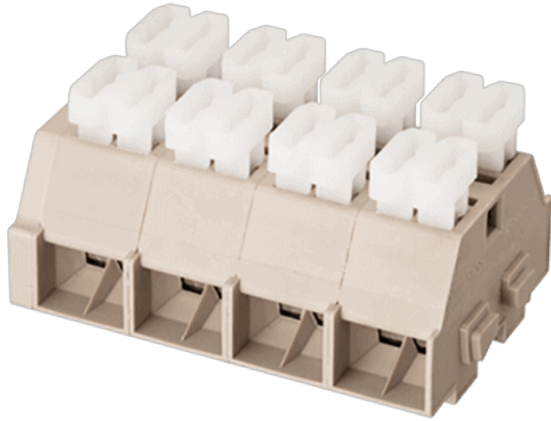


PMM2.5WSHA

中繼端子台 > 面板式

下載日期:2026-05-17版次:1.1



目錄僅供參考，實際規格仍依照產品工程圖面為準

產品介紹

600V, 25A, Beige (default)

一般資訊

產品概述	DIN Rail terminal blocks, Panel mounting terminal blocks
產品類型	Panel mounting terminal blocks
產品顏色	Beige (default)
接線方式	Spring Clamp Connection
固定方式	Panel Mounting
產品長度 (mm)	10
產品寬度 (mm)	27.8
產品高度 (mm)	28
產品實際點數	01P~16P
產品層數	Single level
連接點數	4

材料資訊

絕緣材料	PA
絕緣材料組別	I

阻燃等級·符合UL94

V0

連接數據-IEC

額定電壓 (V)	630
額定電流 (A)	24
額定電壓 (III/3)(V)	630
額定沖擊電壓 (II/2)(KV)	8
額定沖擊電壓 (III/2)(KV)	8
額定沖擊電壓 (III/3)(KV)	8
最小硬質導線橫截面積 (mm ²)	0.5
最大硬質導線橫截面積 (mm ²)	2.5
最小柔性導線橫截面積 (mm ²)	0.5
最大柔性導線橫截面積 (mm ²)	2.5
一字螺絲刀規格 (刃厚_x刃寬_)(mm)	0.4x2.5
剝線長度 (mm)	7~8
是否需要邊蓋	YES
是否接地	NO

連接數據-UL

額定電壓 (UL/CUL標準B組)(V)	600
額定電流 (UL/CUL標準B組)(A)	25
最小硬質導線(AWG)·符合UL/CUL	28
最大硬質導線(AWG)·符合UL/CUL	12
最小多芯導線(AWG)·符合UL/CUL	28
最大多芯導線(AWG)·符合UL/CUL	12

環境與安全

手背防護	YES
手指防護	YES
最高工作溫度 (°C)	120
最低工作溫度 (°C)	-40

認證



因联结而喜悦!!
Delight Through Connections

