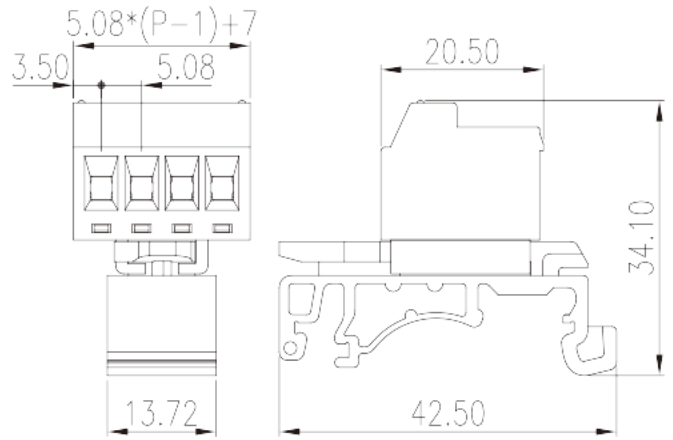
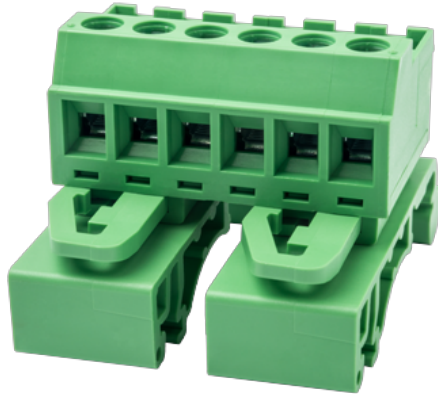


2EHDRD-XXP

軌道式端子台 > 螺絲式

下載日期:2026-06-24版次:1.1



目錄僅供參考，實際規格仍依照產品工程圖面為準

產品介紹

Pitch: 5.08 mm, 300V, 12A

一般資訊

產品概述	Special type terminal blocks, Screw connection
產品類型	Special type terminal blocks
產品間距 (mm)	5.08
產品顏色	Green (default)
接線方式	Screw connection
固定方式	Without
產品長度 (mm)	$5.08*(P-1)+7.00$
產品寬度 (mm)	20.05
產品高度 (mm)	34.1
產品實際點數	02~20P

材料資訊

絕緣材料	PA
絕緣材料組別	I
阻燃等級 · 符合UL94	V0
導體材料	COPPER ALLOY

導體表面鍍層

Tin PLATED

連接數據-IEC

額定電壓 (V)	630
額定電流 (A)	18
額定電壓 (II/2)(V)	600
額定電壓 (III/2)(V)	320
額定電壓 (III/3)(V)	250
額定沖擊電壓 (II/2)(KV)	4
額定沖擊電壓 (III/2)(KV)	4
額定沖擊電壓 (III/3)(KV)	4
最小硬質導線橫截面積 (mm ²)	0.5
最大硬質導線橫截面積 (mm ²)	2.5
最小柔性導線橫截面積 (mm ²)	0.5
最大柔性導線橫截面積 (mm ²)	2.5
柔性導線橫截面積 · 最小管狀裸端子 (mm ²)	0.25
柔性導線橫截面積 · 最大管狀裸端子 (mm ²)	2.5
柔性導線橫截面積 · 最小管狀預絕緣端子 (mm ²)	0.25
柔性導線橫截面積 · 最大管狀預絕緣端子 (mm ²)	1.5
具有相同截面積的二根最大硬質導線橫截面積 (mm ²)	1.5
具有相同截面積的二根最大柔性導線橫截面積 (mm ²)	1.5
具有相同截面積的二根柔性導線 · 最小管狀裸端子 (mm ²)	0.25
具有相同截面積的二根柔性導線 · 最大管狀裸端子 (mm ²)	0.75
具有相同截面積的二根柔性導線 · 最小雙線管狀預絕緣端子 (mm ²)	0.5
具有相同截面積的二根柔性導線 · 最大雙線管狀預絕緣端子 (mm ²)	1.5
螺紋規格	M2.5
一字螺絲刀規格 (刃厚_x刃寬_)(mm)	0.6x3.5
螺絲刀規格	PH1
額定扭矩 (N.m)	0.6
剝線長度 (mm)	7~8
安裝軌道	TS-35

連接數據-UL

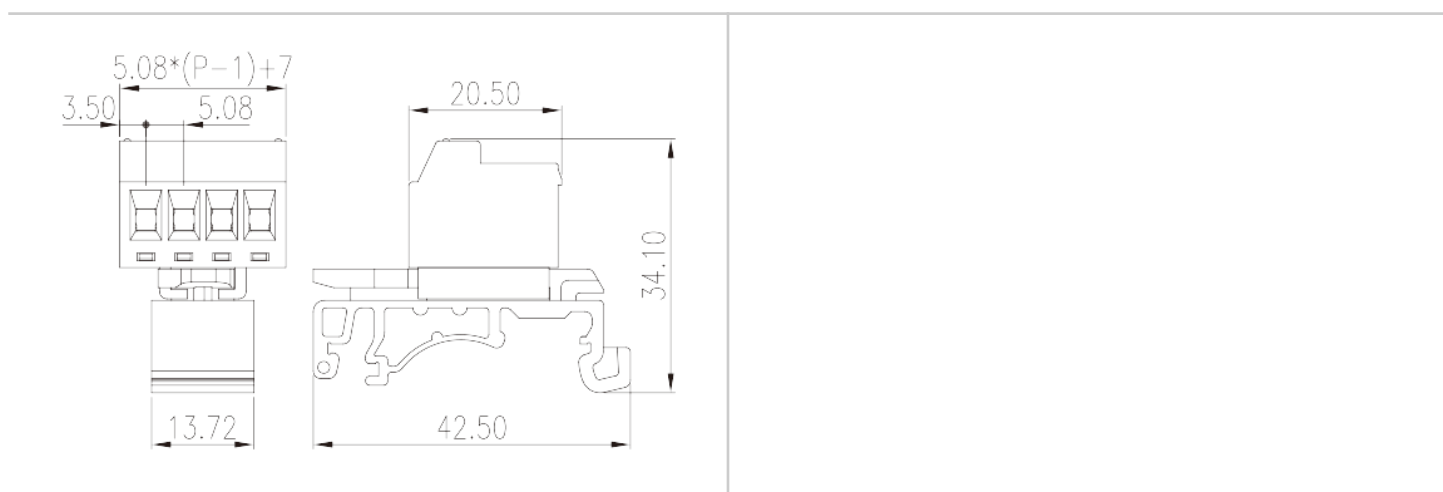
額定電壓 (UL/CUL標準B組)(V)	300
----------------------	-----

額定電流 (UL/CUL標準B組)(A)	12
----------------------	----

環境與安全

手背防護	YES
手指防護	YES
最高工作溫度 (°C)	115
最低工作溫度 (°C)	-40

圖面



認證

