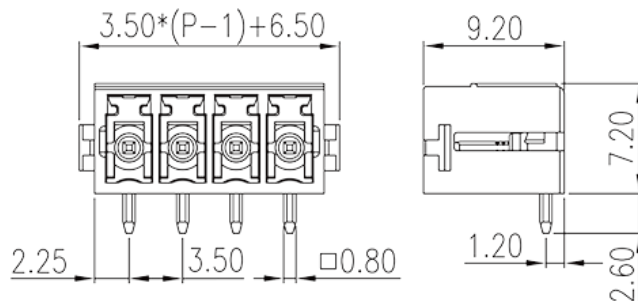


# ECH350RT-XXPL

印刷电路板式端子台 > 接插件-插座

下載日期:2026-06-14版次:V1



目錄僅供參考，實際規格仍依照產品工程圖面為準

## 產品介紹

Pitch : 3.50 mm, 300V, 8A

## 一般資訊

|                        |   |
|------------------------|---|
| 產品概述                   | PCB Connector – Socket, Reflow soldering  |
| 產品類型                   | PCB Connector – Socket  |
| 產品間距 (mm)              | 3.50  |
| 產品顏色                   | Black (default)   |
| 固定方式                   | With lock flange  |
| 焊接方式                   | Reflow Soldering (Temperature condition according to standard IPC/JEDEC J-STD-020E) |
| 產品長度 (mm)              | $3.50*(P-1)+6.5$  |
| 產品寬度 (mm)              | 9.2   |
| 產品高度 (mm)              | 7.2   |
| 出腳尺寸 (厚度___ x 寬度___mm) | 0.8x0.8   |
| 焊孔直徑 (mm)              | 1.4   |
| 產品實際點數                 | 02P~24P   |
| 產品層數                   | Single level  |

## 材料資訊

|             |                           |
|-------------|---------------------------|
| 絕緣材料        | HIGH-TEMPERATURE PLASTICS |
| 絕緣材料組別      | IIIa                      |
| 阻燃等級·符合UL94 | V0                        |
| 絕緣阻抗        | □500MΩ at DC 500V         |
| 導體材料        | COPPER ALLOY              |
| 導體表面鍍層      | Tin PLATED                |
| 溼度敏感等級      | 1                         |

### 連接數據-IEC

|                    |     |
|--------------------|-----|
| 額定電壓 (V)           | 320 |
| 額定電流 (A)           | 14  |
| 額定電壓 (II/2)(V)     | 320 |
| 額定電壓 (III/2)(V)    | 160 |
| 額定電壓 (III/3)(V)    | 160 |
| 額定沖擊電壓 (II/2)(KV)  | 2.5 |
| 額定沖擊電壓 (III/2)(KV) | 2.5 |
| 額定沖擊電壓 (III/3)(KV) | 2.5 |

### 連接數據-UL

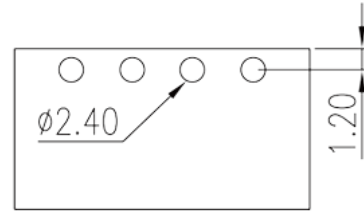
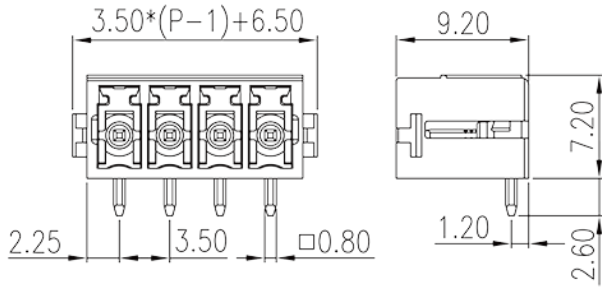
|                      |     |
|----------------------|-----|
| 額定電壓 (UL/CUL標準B組)(V) | 300 |
| 額定電流 (UL/CUL標準B組)(A) | 8   |
| 額定電壓 (UL/CUL標準D組)(V) | 300 |
| 額定電流 (UL/CUL標準D組)(A) | 8   |

### 環境與安全

|             |     |
|-------------|-----|
| 手指防護        | NO  |
| 最高工作溫度 (°C) | 120 |
| 最低工作溫度 (°C) | -40 |

### 圖面

|  |  |
|--|--|
|  |  |
|--|--|



認證

