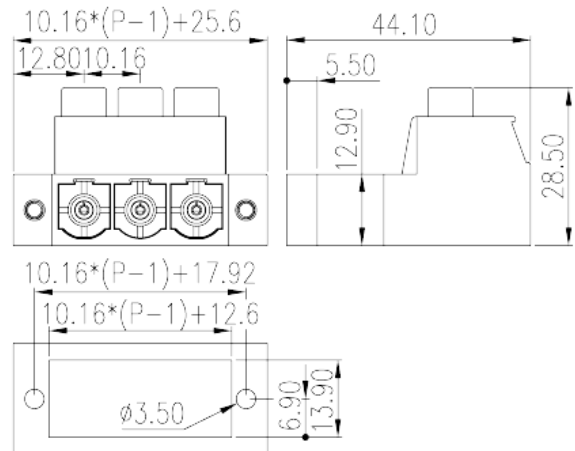
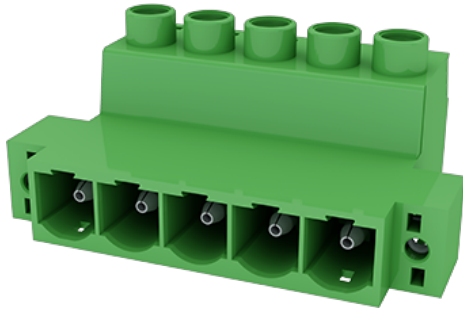


# ECSH116K-XXP

印刷电路板式端子台 > 接插件-插座

下載日期:2026-06-07



目錄僅供參考，實際規格仍依照產品工程圖面為準

## 產品介紹

Pitch: 10.16mm, M4, 600V, 51A

## 一般資訊

|           |  |
|-----------|--|
| 產品概述      | PCB Connector – Socket, Screw Connection |
| 產品類型      | PCB Connector – Socket                   |
| 產品間距 (mm) | 10.16                                    |
| 產品顏色      | Green (default)                          |
| 接線方式      | Screw Connection                         |
| 固定方式      | Without                                  |
| 產品長度 (mm) | $10.16*(P-1)+25.6$                       |
| 產品寬度 (mm) | 44.1                                     |
| 產品高度 (mm) | 28.5                                     |
| 產品實際點數    | 02P~10P                                  |
| 產品層數      | Single level                             |

## 材料資訊

|             |    |
|-------------|----|
| 絕緣材料        | PA |
| 絕緣材料組別      | I  |
| 阻燃等級，符合UL94 | V0 |

|        |                   |
|--------|-------------------|
| 絕緣阻抗   | □500MΩ at DC 500V |
| 導體材料   | COPPER ALLOY      |
| 導體表面鍍層 | Ag PLATED         |

### 連接數據-IEC

|   |                        |
|---|------------------------|
| 額定電壓 (V)  | 1000                   |
| 額定電流 (A)  | 76                     |
| 額定電壓 (II/2)(V)                                  | 1000                   |
| 額定電壓 (III/2)(V)                                 | 1000                   |
| 額定電壓 (III/3)(V)                                 | 1000                   |
| 額定沖擊電壓 (II/2)(KV)                               | 8                      |
| 額定沖擊電壓 (III/2)(KV)                              | 8                      |
| 額定沖擊電壓 (III/3)(KV)                              | 8                      |
| 最小硬質導線橫截面積 (mm <sup>2</sup> )                   | 0.5                    |
| 最大硬質導線橫截面積 (mm <sup>2</sup> )                   | 16                     |
| 最小柔性導線橫截面積 (mm <sup>2</sup> )                   | 0.5                    |
| 最大柔性導線橫截面積 (mm <sup>2</sup> )                   | 16                     |
| 柔性導線橫截面積 · 最小管狀裸端子 (mm <sup>2</sup> )           | 0.5                    |
| 柔性導線橫截面積 · 最大管狀裸端子 (mm <sup>2</sup> )           | 16                     |
| 柔性導線橫截面積 · 最小管狀預絕緣端子 (mm <sup>2</sup> )         | 0.5                    |
| 柔性導線橫截面積 · 最大管狀預絕緣端子 (mm <sup>2</sup> )         | 10                     |
| 具有相同截面積的二根最小硬質導線橫截面積 (mm <sup>2</sup> )         | 0.5                    |
| 具有相同截面積的二根最大硬質導線橫截面積 (mm <sup>2</sup> )         | 6                      |
| 具有相同截面積的二根最小柔性導線橫截面積 (mm <sup>2</sup> )         | 0.5                    |
| 具有相同截面積的二根最大柔性導線橫截面積 (mm <sup>2</sup> )         | 6                      |
| 具有相同截面積的二根柔性導線 · 最小管狀裸端子 (mm <sup>2</sup> )     | 0.5                    |
| 具有相同截面積的二根柔性導線 · 最大管狀裸端子 (mm <sup>2</sup> )     | 4                      |
| 具有相同截面積的二根柔性導線 · 最小雙線管狀預絕緣端子 (mm <sup>2</sup> ) | 0.5                    |
| 具有相同截面積的二根柔性導線 · 最大雙線管狀預絕緣端子 (mm <sup>2</sup> ) | 4                      |
| 螺紋規格  | M4                     |
| 一字螺絲刀規格 (刃厚_x刃寬_)(mm)                           | 1x5.5                  |
| 額定扭矩 (N.m)                                      | 1.2 ( IEC ) 1.8 ( UL ) |
| 建議最小扭矩 (N.m)                                    | 1.2                    |

|              |       |
|--------------|-------|
| 建議最大扭矩 (N.m) | 1.5   |
| 剝線長度 (mm)    | 14~15 |

### 連接數據-UL

|                        |     |
|------------------------|-----|
| 額定電壓 (UL/CUL標準B組)(V)   | 600 |
| 額定電流 (UL/CUL標準B組)(A)   | 51  |
| 額定電壓 (UL/CUL標準C組)(V)   | 600 |
| 額定電流 (UL/CUL標準C組)(A)   | 51  |
| 額定電壓 (UL/CUL標準D組)(V)   | 600 |
| 額定電流 (UL/CUL標準D組)(A)   | 5   |
| 最小硬質導線(AWG) · 符合UL/CUL | 16  |
| 最大硬質導線(AWG) · 符合UL/CUL | 6   |
| 最小多芯導線(AWG) · 符合UL/CUL | 16  |
| 最大多芯導線(AWG) · 符合UL/CUL | 6   |

### 環境與安全

|             |     |
|-------------|-----|
| 手指防護        | YES |
| 最高工作溫度 (°C) | 120 |
| 最低工作溫度 (°C) | -40 |

### UL認證參數

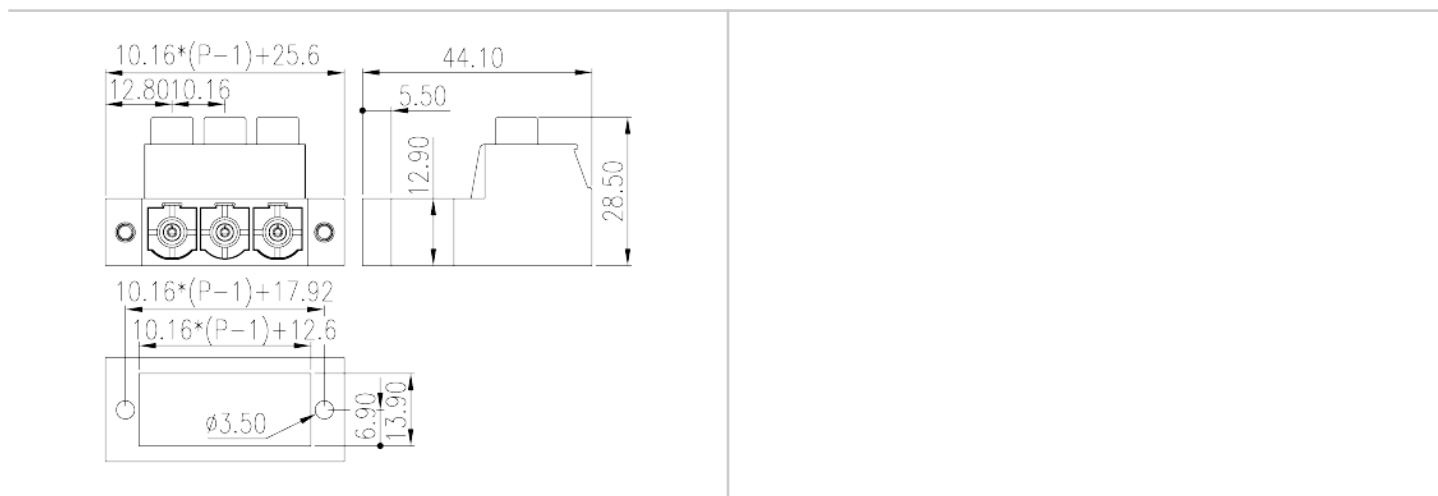
|              |      |
|--------------|------|
| 線徑範圍B組 (AWG) | 16~6 |
| 額定電壓B組 (V)   | 600  |
| 額定電流B組 (A)   | 51   |
| 線徑範圍C組 (AWG) | 16~6 |
| 額定電壓C組 (V)   | 600  |
| 額定電流C組 (A)   | 51   |
| 線徑範圍D組 (AWG) | 16~6 |
| 額定電壓D組 (V)   | 600  |
| 額定電流D組 (A)   | 5    |

### CUL認證參數

|              |      |
|--------------|------|
| 線徑範圍B組 (AWG) | 16~6 |
| 額定電壓B組 (V)   | 600  |
| 額定電流B組 (A)   | 51   |

|              |      |
|--------------|------|
| 線徑範圍C組 (AWG) | 16~6 |
| 額定電壓C組 (V)   | 600  |
| 額定電流C組 (A)   | 51   |
| 線徑範圍D組(AWG)  | 16~6 |
| 額定電壓D組 (V)   | 600  |
| 額定電流D組 (A)   | 5    |

## 圖面



## 認證

