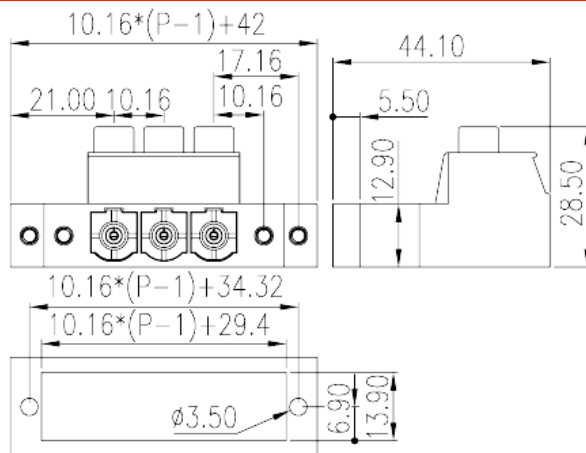
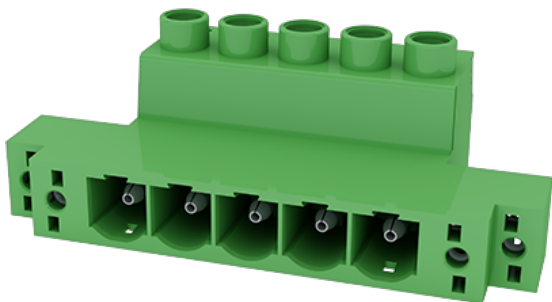


ECSH116MK-XXP

印刷电路板式端子台 > 接插件-插座

下載日期:2026-06-07



目錄僅供參考，實際規格仍依照產品工程圖面為準

產品介紹

Pitch: 10.16mm , M4, 600V, 51A

一般資訊

產品概述	PCB Connector – Socket, Screw Connection
產品類型	PCB Connector – Socket
產品間距 (mm)	10.16
產品顏色	Green (default)
接線方式	Screw Connection
固定方式	With threaded flange
產品長度 (mm)	$10.16*(P-1)+42$
產品寬度 (mm)	44.1
產品高度 (mm)	28.5
產品實際點數	02P~08P
產品層數	Single level

材料資訊

絕緣材料	PA
絕緣材料組別	I
阻燃等級，符合UL94	V0

絕緣阻抗	□500MΩ at DC 500V
導體材料	COPPER ALLOY
導體表面鍍層	Ag PLATED

連接數據-IEC

額定電壓 (V)	1000
額定電流 (A)	76
額定電壓 (II/2)(V)	1000
額定電壓 (III/2)(V)	1000
額定電壓 (III/3)(V)	1000
額定沖擊電壓 (II/2)(KV)	8
額定沖擊電壓 (III/2)(KV)	8
額定沖擊電壓 (III/3)(KV)	8
最小硬質導線橫截面積 (mm ²)	0.5
最大硬質導線橫截面積 (mm ²)	16
最小柔性導線橫截面積 (mm ²)	0.5
最大柔性導線橫截面積 (mm ²)	16
柔性導線橫截面積 · 最小管狀裸端子 (mm ²)	0.5
柔性導線橫截面積 · 最大管狀裸端子 (mm ²)	16
柔性導線橫截面積 · 最小管狀預絕緣端子 (mm ²)	0.5
柔性導線橫截面積 · 最大管狀預絕緣端子 (mm ²)	10
具有相同截面積的二根最小硬質導線橫截面積 (mm ²)	0.5
具有相同截面積的二根最大硬質導線橫截面積 (mm ²)	6
具有相同截面積的二根最小柔性導線橫截面積 (mm ²)	0.5
具有相同截面積的二根最大柔性導線橫截面積 (mm ²)	6
具有相同截面積的二根柔性導線 · 最小管狀裸端子 (mm ²)	0.5
具有相同截面積的二根柔性導線 · 最大管狀裸端子 (mm ²)	4
具有相同截面積的二根柔性導線 · 最小雙線管狀預絕緣端子 (mm ²)	0.5
具有相同截面積的二根柔性導線 · 最大雙線管狀預絕緣端子 (mm ²)	4
螺紋規格	M4
一字螺絲刀規格 (刃厚_x刃寬_)(mm)	1x5.5
額定扭矩 (N.m)	1.2 (IEC) 1.8 (UL)
建議最小扭矩 (N.m)	1.2

建議最大扭矩 (N.m)	1.5
法蘭最大扭矩 (N.m)	0.5
剝線長度 (mm)	14~15

連接數據-UL

額定電壓 (UL/CUL標準B組)(V)	600
額定電流 (UL/CUL標準B組)(A)	51
額定電壓 (UL/CUL標準C組)(V)	600
額定電流 (UL/CUL標準C組)(A)	51
額定電壓 (UL/CUL標準D組)(V)	600
額定電流 (UL/CUL標準D組)(A)	5
最小硬質導線(AWG) · 符合UL/CUL	16
最大硬質導線(AWG) · 符合UL/CUL	6
最小多芯導線(AWG) · 符合UL/CUL	16
最大多芯導線(AWG) · 符合UL/CUL	6

環境與安全

手指防護	YES
最高工作溫度 (°C)	120
最低工作溫度 (°C)	-40

UL認證參數

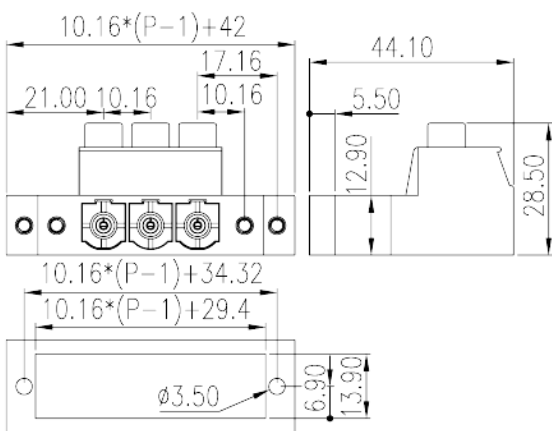
線徑範圍B組 (AWG)	16~6
額定電壓B組 (V)	600
額定電流B組 (A)	51
線徑範圍C組 (AWG)	16~6
額定電壓C組 (V)	600
額定電流C組 (A)	51
線徑範圍D組 (AWG)	16~6
額定電壓D組 (V)	600
額定電流D組 (A)	5

CUL認證參數

線徑範圍B組 (AWG)	16~6
額定電壓B組 (V)	600

額定電流B組 (A)	51
線徑範圍C組 (AWG)	16~6
額定電壓C組 (V)	600
額定電流C組 (A)	51
線徑範圍D組(AWG)	16~6
額定電壓D組 (V)	600
額定電流D組 (A)	5

圖面



認證

