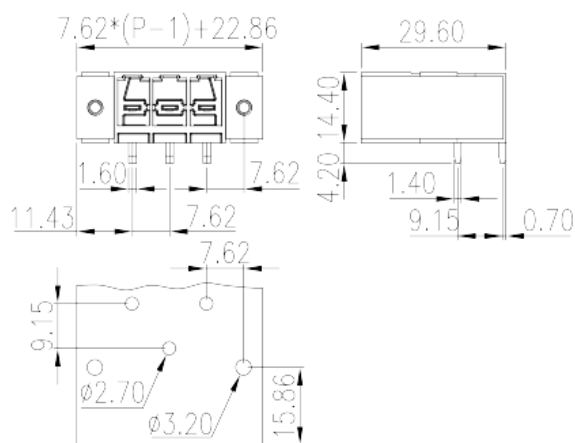
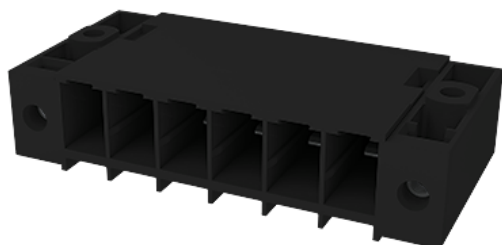


# ECH762HRM-XXP

印刷电路板式端子台 > 接插件-插座

下載日期:2026-06-14



目錄僅供參考，實際規格仍依照產品工程圖面為準

## 產品介紹

Pitch : 7.62mm, 600V, 41A

## 一般資訊

產品概述	Connector – Socket, Wave soldering
產品類型	PCB Connector – Socket
產品間距 (mm)	7.62
產品顏色	Black (default)
固定方式	With threaded flange
焊接方式	Reflow Soldering
產品長度 (mm)	$7.62*(P-1)+22.86$
產品寬度 (mm)	29.6
產品高度 (mm)	14.4
出腳尺寸 (厚度___ x 寬度___mm)	1.6x1.4
焊孔直徑 (mm)	2.7
產品實際點數	02P~12P
產品層數	Single level

## 材料資訊

絕緣材料	PA
------	----

絕緣材料組別	I
阻燃等級·符合UL94	V0
絕緣阻抗	□500MΩ at DC 500V
導體材料	COPPER ALLOY
導體表面鍍層	Tin PLATED

### 連接數據-IEC

額定電壓 (V)	1000
額定電流 (A)	41
額定電壓 (II/2)(V)	1000
額定電壓 (III/2)(V)	1000
額定電壓 (III/3)(V)	630
額定沖擊電壓 (II/2)(KV)	8
額定沖擊電壓 (III/2)(KV)	8
額定沖擊電壓 (III/3)(KV)	8
法蘭最大扭矩 (N.m)	0.5

### 連接數據-UL

額定電壓 (UL/CUL標準B組)(V)	600
額定電流 (UL/CUL標準B組)(A)	41
額定電壓 (UL/CUL標準C組)(V)	600
額定電流 (UL/CUL標準C組)(A)	41

### 環境與安全

手指防護	YES
最高工作溫度 (°C)	120
最低工作溫度 (°C)	-40

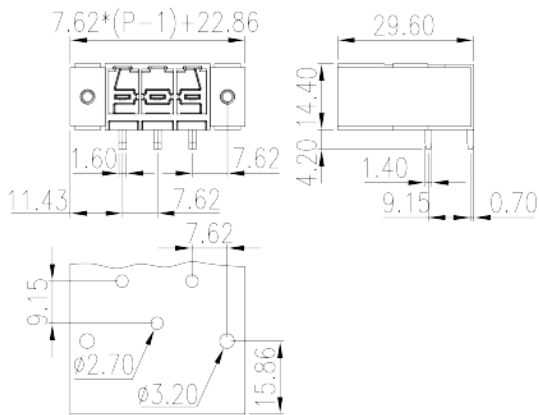
### UL認證參數

額定電壓B組 (V)	600
額定電流B組 (A)	41
額定電壓C組 (V)	600
額定電流C組 (A)	41

### CUL認證參數

額定電壓B組 (V)	600
額定電流B組 (A)	41
額定電壓C組 (V)	600
額定電流C組 (A)	41

圖面



認證

