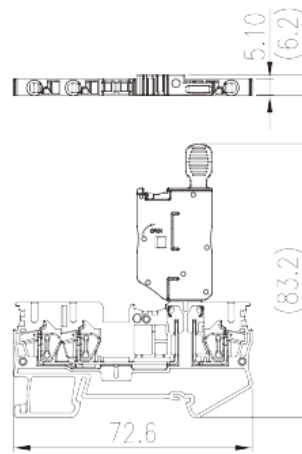
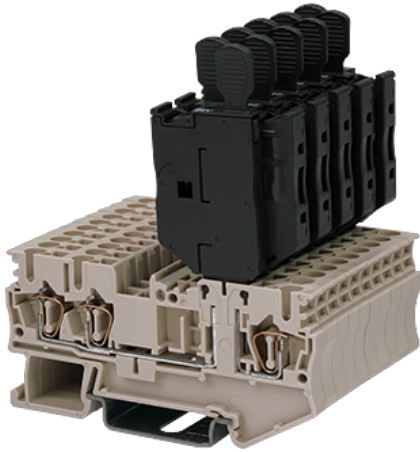


AK2.5-TN-MLXX

軌道式端子台 > 回拉彈片式

下載日期:2026-07-02



目錄僅供參考，實際規格仍依照產品工程圖面為準

產品介紹

300V, 10A, Beige (default)

一般資訊

產品概述	Fuse Terminal Block, Push-in Design
產品類型	Fuse Terminal Block
產品顏色	Beige (default)
接線方式	Spring Clamp Connection
產品長度 (mm)	72.6
產品寬度 (mm)	5.1
產品高度 (mm)	83.2 84.7 (TS-35N) / 92.2 (TS-35/15N)
產品層數	Single level
連接點數	2

材料資訊

絕緣材料	PA
絕緣材料組別	I
阻燃等級 · 符合UL94	V0
絕緣阻抗	$\geq 500\text{M}\Omega$ at DC 500V

連接數據-IEC

額定電壓 (V)	400
額定電流 (A)	6.3
額定電壓 (III/3)(V)	400
額定沖擊電壓 (III/3)(KV)	4
最小硬質導線橫截面積 (mm ²)	0.2
最大硬質導線橫截面積 (mm ²)	2.5
最小柔性導線橫截面積 (mm ²)	0.2
最大柔性導線橫截面積 (mm ²)	2.5
柔性導線橫截面積，最小管狀裸端子 (mm ²)	0.25
柔性導線橫截面積，最大管狀裸端子 (mm ²)	2.5
柔性導線橫截面積，最小管狀預絕緣端子 (mm ²)	0.25
柔性導線橫截面積，最大管狀預絕緣端子 (mm ²)	2.5
具有相同截面積的二根柔性導線，最小雙線管狀預絕緣端子 (mm ²)	0.5
具有相同截面積的二根柔性導線，最大雙線管狀預絕緣端子 (mm ²)	1
一字螺絲刀規格 (刃厚_x刃寬_)(mm)	0.6x3.5
剝線長度 (mm)	10~11
安裝軌道	TS-35N、TS-35/15N
是否需要邊蓋	YES
是否接地	NO

連接數據-UL

額定電壓 (UL/CUL標準B組)(V)	300
額定電流 (UL/CUL標準B組)(A)	10
最小硬質導線(AWG)，符合UL/CUL	28
最大硬質導線(AWG)，符合UL/CUL	12
最小多芯導線(AWG)，符合UL/CUL	28
最大多芯導線(AWG)，符合UL/CUL	12

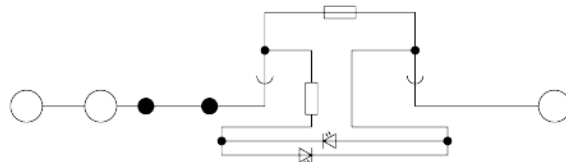
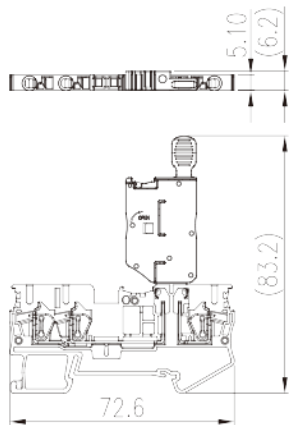
環境與安全

手背防護	YES
手指防護	YES
最高工作溫度 (°C)	120

最低工作溫度 (°C)

-40

圖面



認證

