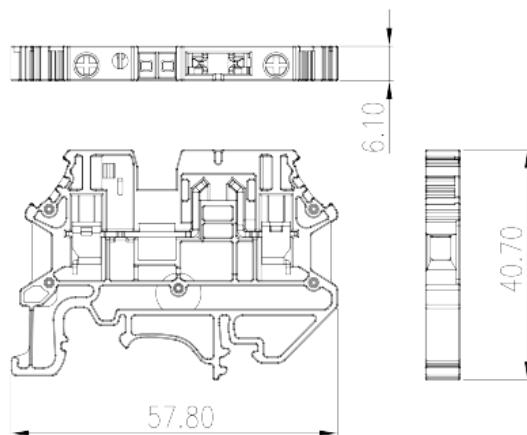
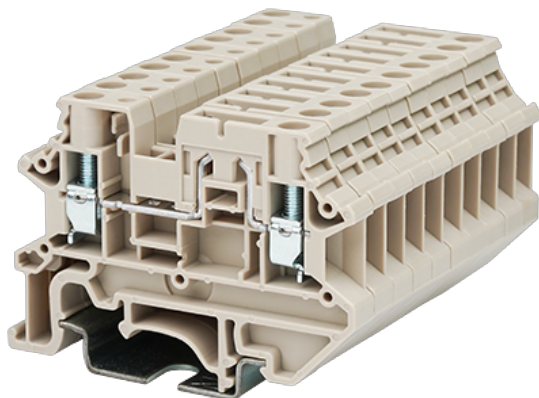


# DK4NS-T

軌道式端子台 > 螺絲式

下載日期:2026-05-02



目錄僅供參考，實際規格仍依照產品工程圖面為準

## 產品介紹

600V, 30A, Beige (default)

## 一般資訊

產品概述	Disconnect Terminal Block, Screw Connection
產品類型	Disconnect Terminal Block
產品顏色	Beige (default)
接線方式	Screw Connection
固定方式	Rail Mounting
產品長度 (mm)	57.8
產品寬度 (mm)	6.1
產品高度 (mm)	40.7/41.9 ( TS-35N ) /49.4 ( TS-35/15N )
產品層數	Single level
連接點數	2

## 材料資訊

絕緣材料	PA
絕緣材料組別	I
阻燃等級 · 符合UL94	V0
絕緣阻抗	$\geq 500\text{M}\Omega$ at DC 500V

## 連接數據-IEC

額定電壓 (V)	800
額定電流 (A)	32
額定電壓 (III/3)(V)	800
額定沖擊電壓 (III/3)(KV)	8
最小硬質導線橫截面積 (mm <sup>2</sup> )	0.34
最大硬質導線橫截面積 (mm <sup>2</sup> )	4
最小柔性導線橫截面積 (mm <sup>2</sup> )	0.34
最大柔性導線橫截面積 (mm <sup>2</sup> )	4
柔性導線橫截面積，最小管狀裸端子 (mm <sup>2</sup> )	0.34
柔性導線橫截面積，最大管狀裸端子 (mm <sup>2</sup> )	4
柔性導線橫截面積，最小管狀預絕緣端子 (mm <sup>2</sup> )	0.34
柔性導線橫截面積，最大管狀預絕緣端子 (mm <sup>2</sup> )	4
具有相同截面積的二根最小硬質導線橫截面積 (mm <sup>2</sup> )	0.34
具有相同截面積的二根最大硬質導線橫截面積 (mm <sup>2</sup> )	2.5
具有相同截面積的二根最小柔性導線橫截面積 (mm <sup>2</sup> )	0.34
具有相同截面積的二根最大柔性導線橫截面積 (mm <sup>2</sup> )	2.5
具有相同截面積的二根柔性導線，最小管狀裸端子 (mm <sup>2</sup> )	0.34
具有相同截面積的二根柔性導線，最大管狀裸端子 (mm <sup>2</sup> )	1.5
具有相同截面積的二根柔性導線，最小雙線管狀預絕緣端子 (mm <sup>2</sup> )	0.5
具有相同截面積的二根柔性導線，最大雙線管狀預絕緣端子 (mm <sup>2</sup> )	2.5
螺紋規格	M3
一字螺絲刀規格 (刃厚_x刃寬_)(mm)	0.6x3.5
額定扭矩 (N.m)	0.5
建議最小扭矩 (N.m)	0.5
建議最大扭矩 (N.m)	0.6
剝線長度 (mm)	9~11
安裝軌道	TS-35N、TS-35/15N
是否需要邊蓋	YES
是否接地	NO

## 連接數據-UL

額定電壓 (UL/CUL標準B組)(V)	600
----------------------	-----

額定電流 (UL/CUL標準B組)(A)	30
額定電壓 (UL/CUL標準C組)(V)	600
額定電流 (UL/CUL標準C組)(A)	30
額定電壓 (UL/CUL標準D組)(V)	600
額定電流 (UL/CUL標準D組)(A)	5
最小硬質導線(AWG) · 符合UL/CUL	22
最大硬質導線(AWG) · 符合UL/CUL	10
最小多芯導線(AWG) · 符合UL/CUL	22
最大多芯導線(AWG) · 符合UL/CUL	10

## 環境與安全

手背防護	YES
手指防護	YES
最高工作溫度 (°C)	120
最低工作溫度 (°C)	-40

## UL認證參數

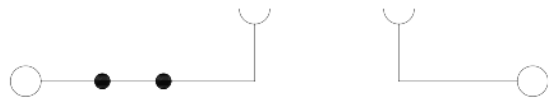
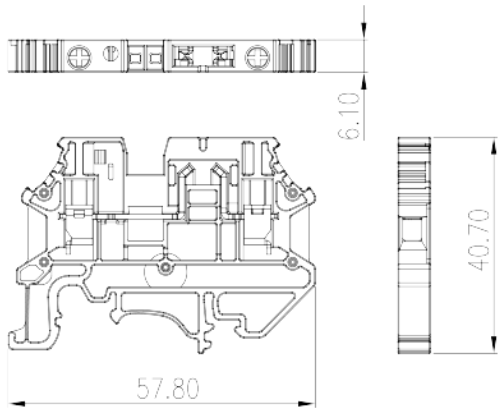
線徑範圍B組 (AWG)	22~10
額定電壓B組 (V)	600
額定電流B組 (A)	30
線徑範圍C組 (AWG)	22~10
額定電壓C組 (V)	600
額定電流C組 (A)	30
線徑範圍D組 (AWG)	22~10
額定電壓D組 (V)	600
額定電流D組 (A)	30

## CUL認證參數

線徑範圍B組 (AWG)	22~10
額定電壓B組 (V)	600
額定電流B組 (A)	30
線徑範圍C組 (AWG)	22~10
額定電壓C組 (V)	600
額定電流C組 (A)	30
線徑範圍D組(AWG)	22~10

額定電壓D組 (V)	600
額定電流D組 (A)	30

圖面



認證

