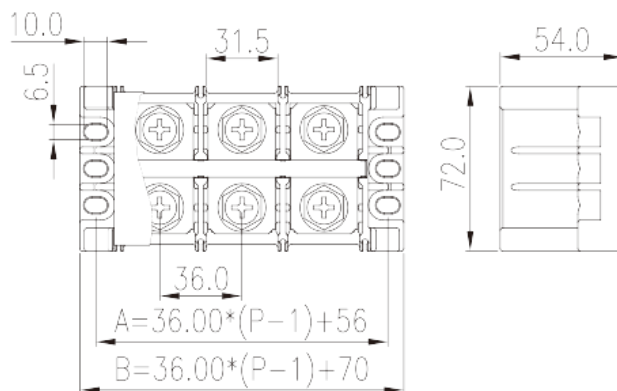
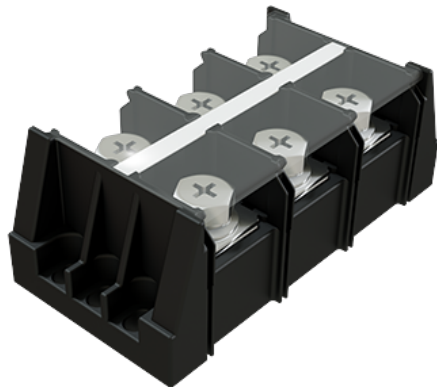


DKBH285-XXPCK

中繼端子台 > 面板式

下載日期:2026-07-02



目錄僅供參考，實際規格仍依照產品工程圖面為準

產品介紹

1500V, 300A, Beige (default)

一般資訊

產品概述	Panel Mounting, Screw Connection
產品類型	Panel Mounting
產品顏色	Black (default)
接線方式	Screw Connection
產品長度 (mm)	$36.00*(P-1)+70$
產品寬度 (mm)	72
產品高度 (mm)	54
產品實際點數	02P~08P
產品層數	Single level
連接點數	4~16

材料資訊

絕緣材料	PBT
絕緣材料組別	IIIa
阻燃等級 · 符合UL94	V0
絕緣阻抗	$\square 1000M\Omega$ at DC 500V



導體材料	COPPER ALLOY
導體表面鍍層	Ni PLATED

連接數據-IEC

額定電壓 (V)	1500
額定電流 (A)	309
額定電壓 (III/3)(V)	1500
額定沖擊電壓 (III/3)(KV)	8
最小柔性導線橫截面積 (mm ²)	6
最大柔性導線橫截面積 (mm ²)	150
螺紋規格	M10
螺絲刀規格	SW17
建議最小扭矩 (N.m)	12
建議最大扭矩 (N.m)	16
剝線長度 (mm)	The stripping length depends on the specification provided by the cable lug manufacturer
是否需要邊蓋	NO
是否接地	NO

連接數據-UL

額定電壓 (UL/CUL標準E組)(V)	1500
額定電流 (UL/CUL標準E組)(A)	285(FW2) & 300(FW1)
最小多芯導線(AWG) · 符合UL/CUL	8
最大多芯導線(AWG) · 符合UL/CUL	300(kcmil)

環境與安全

手背防護	YES
手指防護	NO
最高工作溫度 (°C)	125
最低工作溫度 (°C)	-40

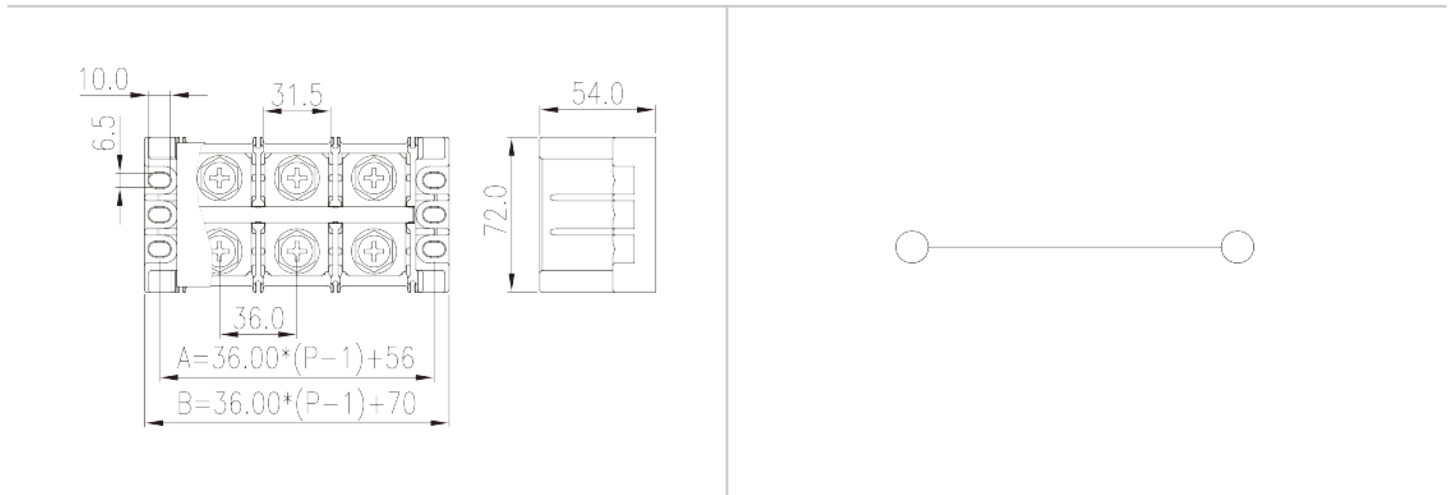
UL認證參數

線徑範圍E組 (AWG)	8~300(kcmil)
額定電壓E組 (V)	1500
額定電流E組 (A)	285(FW2),300(FW1)

CUL認證參數

線徑範圍C組 (AWG)	8~300(kcmil)
額定電壓C組 (V)	1500
額定電流C組 (A)	285(FW2)

圖面



認證

