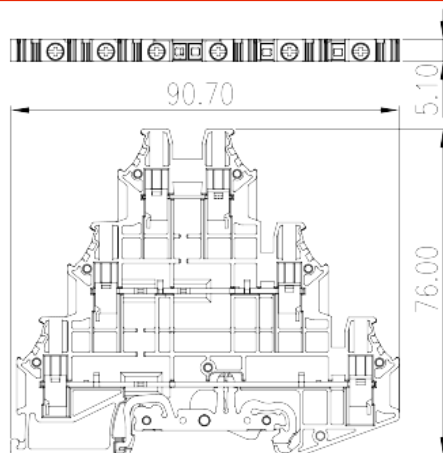
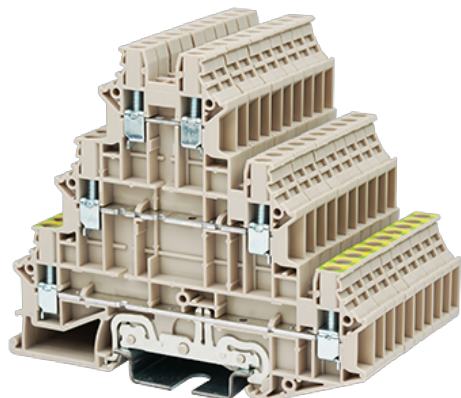


# DK2.5N-3L-L3PE

軌道式端子台 > 螺絲式

下載日期:2026-05-02



目錄僅供參考，實際規格仍依照產品工程圖面為準

## 產品介紹

M2.5, 600V, 20A

## 一般資訊

|           |   |
|-----------|---|
| 產品概述      | Three level Feed-Through Terminal Block, Screw Connection |
| 產品類型      | Three level Feed-Through Terminal Block                   |
| 產品顏色      | Beige (default)   |
| 接線方式      | Screw Connection  |
| 產品長度 (mm) | 90.7  |
| 產品寬度 (mm) | 5.1   |
| 產品高度 (mm) | 76  |
| 產品層數      | Three level   |
| 連接點數      | 6   |

## 材料資訊

|             |                              |
|-------------|------------------------------|
| 絕緣材料        | PA                           |
| 絕緣材料組別      | I                            |
| 阻燃等級，符合UL94 | V0                           |
| 絕緣阻抗        | $\geq 500M\Omega$ at DC 500V |

## 連接數據-IEC

|   |         |
|---|---------|
| 額定電壓 (V)                                      | 1000    |
| 額定電流 (A)                                      | 24      |
| 額定電壓 (III/3)(V)                               | 1000    |
| 額定沖擊電壓 (III/3)(KV)                            | 8       |
| 最小硬質導線橫截面積 (mm <sup>2</sup> )                 | 0.34    |
| 最大硬質導線橫截面積 (mm <sup>2</sup> )                 | 4       |
| 最小柔性導線橫截面積 (mm <sup>2</sup> )                 | 0.34    |
| 最大柔性導線橫截面積 (mm <sup>2</sup> )                 | 2.5     |
| 柔性導線橫截面積，最小管狀裸端子 (mm <sup>2</sup> )           | 0.5     |
| 柔性導線橫截面積，最大管狀裸端子 (mm <sup>2</sup> )           | 2.5     |
| 柔性導線橫截面積，最小管狀預絕緣端子 (mm <sup>2</sup> )         | 0.5     |
| 柔性導線橫截面積，最大管狀預絕緣端子 (mm <sup>2</sup> )         | 2.5     |
| 具有相同截面積的二根最小硬質導線橫截面積 (mm <sup>2</sup> )       | 0.34    |
| 具有相同截面積的二根最大硬質導線橫截面積 (mm <sup>2</sup> )       | 1.5     |
| 具有相同截面積的二根最小柔性導線橫截面積 (mm <sup>2</sup> )       | 0.5     |
| 具有相同截面積的二根最大柔性導線橫截面積 (mm <sup>2</sup> )       | 1.5     |
| 具有相同截面積的二根柔性導線，最小管狀裸端子 (mm <sup>2</sup> )     | 0.5     |
| 具有相同截面積的二根柔性導線，最大管狀裸端子 (mm <sup>2</sup> )     | 1.5     |
| 具有相同截面積的二根柔性導線，最小雙線管狀預絕緣端子 (mm <sup>2</sup> ) | 0.5     |
| 具有相同截面積的二根柔性導線，最大雙線管狀預絕緣端子 (mm <sup>2</sup> ) | 1.5     |
| 螺紋規格  | M2.5    |
| 螺絲刀規格   | 0.6x3.5 |
| 建議最小扭矩 (N.m)                                  | 0.4     |
| 建議最大扭矩 (N.m)                                  | 0.5     |
| 是否需要邊蓋  | YES     |
| 是否接地  | YES     |

## 連接數據-UL

|                      |                     |
|----------------------|---------------------|
| 額定電壓 (UL/CUL標準B組)(V) | 600                 |
| 額定電流 (UL/CUL標準B組)(A) | 20 ( Upper Levels ) |
| 額定電壓 (UL/CUL標準C組)(V) | 600                 |
| 額定電流 (UL/CUL標準C組)(A) | 20 ( Upper Levels ) |

|                        |                    |
|------------------------|--------------------|
| 額定電壓 (UL/CUL標準D組)(V)   | 600                |
| 額定電流 (UL/CUL標準D組)(A)   | 5 ( Upper Levels ) |
| 最小硬質導線(AWG) · 符合UL/CUL | 22                 |
| 最大硬質導線(AWG) · 符合UL/CUL | 12                 |
| 最小多芯導線(AWG) · 符合UL/CUL | 22                 |
| 最大多芯導線(AWG) · 符合UL/CUL | 12                 |

## 環境與安全

|             |     |
|-------------|-----|
| 手背防護        | YES |
| 手指防護        | YES |
| 最高工作溫度 (°C) | 120 |
| 最低工作溫度 (°C) | -40 |

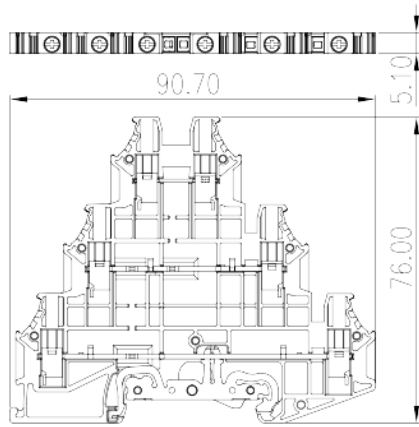
## UL認證參數

|              |       |
|--------------|-------|
| 線徑範圍B組 (AWG) | 22~12 |
| 額定電壓B組 (V)   | 600   |
| 額定電流B組 (A)   | 20    |
| 線徑範圍C組 (AWG) | 22~12 |
| 額定電壓C組 (V)   | 600   |
| 額定電流C組 (A)   | 20    |
| 線徑範圍D組 (AWG) | 22~12 |
| 額定電壓D組 (V)   | 600   |
| 額定電流D組 (A)   | 5     |

## CUL認證參數

|              |       |
|--------------|-------|
| 線徑範圍B組 (AWG) | 22~12 |
| 額定電壓B組 (V)   | 600   |
| 額定電流B組 (A)   | 20    |
| 線徑範圍C組 (AWG) | 22~12 |
| 額定電壓C組 (V)   | 600   |
| 額定電流C組 (A)   | 20    |
| 線徑範圍D組(AWG)  | 22~12 |
| 額定電壓D組 (V)   | 600   |
| 額定電流D組 (A)   | 5     |

圖面



認證

