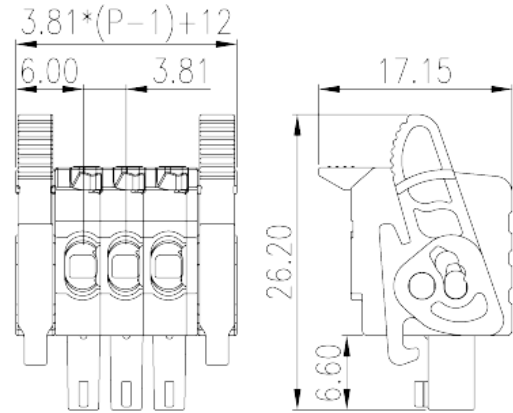


# 0256-74XX

印刷电路板式端子台 > 接插件-插頭

下載日期:2025-12-21



目錄僅供參考，實際規格仍依照產品工程圖面為準

## 產品介紹

Pitch: 3.81mm, 300V, 8A

## 一般資訊

產品概述	PCB Connector, Push-in Design
產品類型	PCB Connector – Plug
接線方式	Push-in Design
固定方式	With release tool
產品長度 (mm)	$3.81*(P-1)+12$
產品寬度 (mm)	17.15
產品高度 (mm)	21.5
產品實際點數	02P~24P
產品層數	Single level

## 材料資訊

絕緣材料	PA
絕緣材料組別	I
阻燃等級·符合UL94	V0
絕緣阻抗	$\square 500M\Omega$ at DC 500V
導體材料	COPPER ALLOY

導體表面鍍層

Tin PLATED

**連接數據-IEC**

額定電壓 (V)	320
額定電流 (A)	10
額定電壓 (II/2)(V)	320
額定電壓 (III/2)(V)	160
額定電壓 (III/3)(V)	160
額定沖擊電壓 (II/2)(KV)	2.5
額定沖擊電壓 (III/2)(KV)	2.5
額定沖擊電壓 (III/3)(KV)	2.5
最小硬質導線橫截面積 (mm <sup>2</sup> )	0.14
最大硬質導線橫截面積 (mm <sup>2</sup> )	1.5
最小柔性導線橫截面積 (mm <sup>2</sup> )	0.14
最大柔性導線橫截面積 (mm <sup>2</sup> )	1.5
柔性導線橫截面積 · 最小管狀裸端子 (mm <sup>2</sup> )	0.25
柔性導線橫截面積 · 最大管狀裸端子 (mm <sup>2</sup> )	1.5
柔性導線橫截面積 · 最小管狀預絕緣端子 (mm <sup>2</sup> )	0.25
柔性導線橫截面積 · 最大管狀預絕緣端子 (mm <sup>2</sup> )	0.75
具有相同截面積的二根柔性導線 · 最小雙線管狀預絕緣端子 (mm <sup>2</sup> )	0.5
具有相同截面積的二根柔性導線 · 最大雙線管狀預絕緣端子 (mm <sup>2</sup> )	0.5
剝線長度 (mm)	9~10

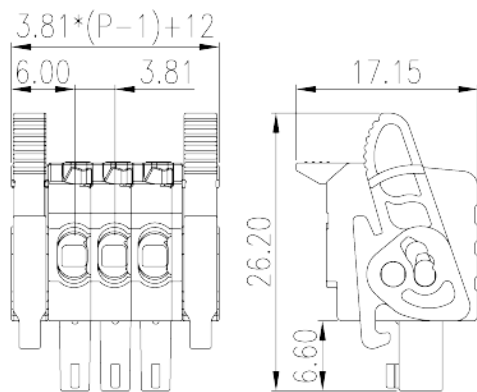
**連接數據-UL**

額定電壓 (UL/CUL標準B組)(V)	300
額定電流 (UL/CUL標準B組)(A)	8
額定電壓 (UL/CUL標準C組)(V)	150
額定電流 (UL/CUL標準C組)(A)	8
額定電壓 (UL/CUL標準D組)(V)	300
額定電流 (UL/CUL標準D組)(A)	8
最小硬質導線(AWG) · 符合UL/CUL	28
最大硬質導線(AWG) · 符合UL/CUL	16
最小多芯導線(AWG) · 符合UL/CUL	28
最大多芯導線(AWG) · 符合UL/CUL	16

## 環境與安全

手指防護	YES
最高工作溫度 (°C)	120
最低工作溫度 (°C)	-40

## 圖面



## 認證

