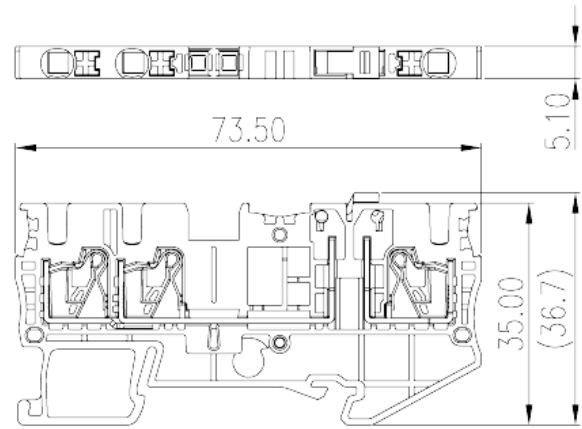
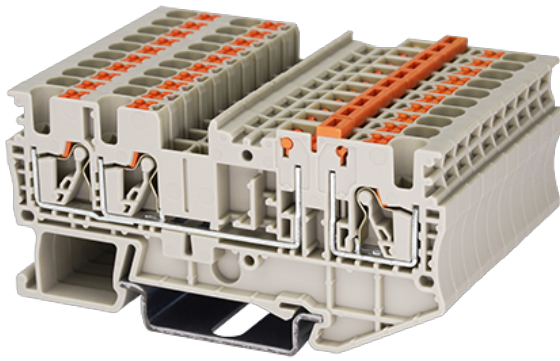


# DP2.5N-TN-TG

軌道式端子台 > 直插式

下載日期:2026-04-29



目錄僅供參考，實際規格仍依照產品工程圖面為準

## 產品介紹

300V, 18A, Beige (default)

## 一般資訊

產品概述	Disconnect Terminal Block, Push-in Design
產品類型	Disconnect Terminal Block
產品顏色	Refer to drawing
接線方式	Push-in Design
固定方式	Rail Mounting
產品長度 (mm)	73.5
產品寬度 (mm)	5.1
產品高度 (mm)	38.2 ( TS-35N ) / 45.7(TS-35/15N)
產品實際點數	≥1P
產品層數	Single level
連接點數	3

## 材料資訊

絕緣材料	PA
絕緣材料組別	I
阻燃等級，符合UL94	V0

絕緣阻抗

□500MΩ at DC 500V

**連接數據-IEC**

額定電壓 (V)	400
額定電流 (A)	20
額定電壓 (III/3)(V)	400
額定沖擊電壓 (III/3)(KV)	6
最小硬質導線橫截面積 (mm <sup>2</sup> )	0.2
最大硬質導線橫截面積 (mm <sup>2</sup> )	4
最小柔性導線橫截面積 (mm <sup>2</sup> )	0.2
最大柔性導線橫截面積 (mm <sup>2</sup> )	2.5
柔性導線橫截面積，最小管狀裸端子 (mm <sup>2</sup> )	0.25
柔性導線橫截面積，最大管狀裸端子 (mm <sup>2</sup> )	2.5
柔性導線橫截面積，最小管狀預絕緣端子 (mm <sup>2</sup> )	0.25
柔性導線橫截面積，最大管狀預絕緣端子 (mm <sup>2</sup> )	2.5
具有相同截面積的二根柔性導線，最小雙線管狀預絕緣端子 (mm <sup>2</sup> )	0.5
具有相同截面積的二根柔性導線，最大雙線管狀預絕緣端子 (mm <sup>2</sup> )	0.5
一字螺絲刀規格 (刃厚_x刃寬_)(mm)	0.6x3.5
剝線長度 (mm)	10
安裝軌道	TS-35N、TS-35/15N
是否需要邊蓋	YES
是否接地	NO

**連接數據-UL**

額定電壓 (UL/CUL標準B組)(V)	300
額定電流 (UL/CUL標準B組)(A)	18
額定電壓 (UL/CUL標準C組)(V)	300
額定電流 (UL/CUL標準C組)(A)	18
額定電壓 (UL/CUL標準D組)(V)	300
額定電流 (UL/CUL標準D組)(A)	10
最小硬質導線(AWG)，符合UL/CUL	26
最大硬質導線(AWG)，符合UL/CUL	12
最小多芯導線(AWG)，符合UL/CUL	26
最大多芯導線(AWG)，符合UL/CUL	12

## 環境與安全

手背防護	YES
手指防護	YES
最高工作溫度 (°C)	120
最低工作溫度 (°C)	-40

## UL認證參數

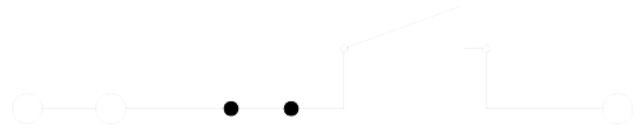
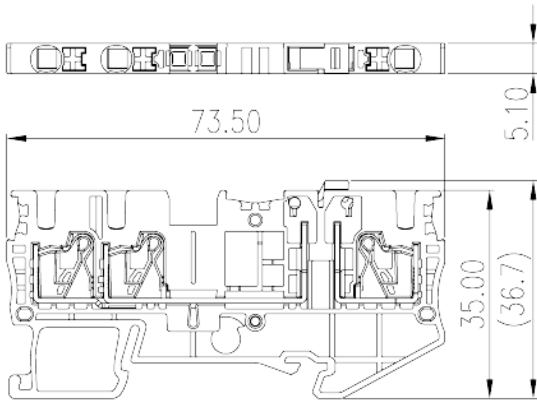
線徑範圍B組 (AWG)	26~12
額定電壓B組 (V)	300
額定電流B組 (A)	18
線徑範圍C組 (AWG)	26~12
額定電壓C組 (V)	300
額定電流C組 (A)	18
線徑範圍D組 (AWG)	26~12
額定電壓D組 (V)	300
額定電流D組 (A)	10

## CUL認證參數

線徑範圍B組 (AWG)	26~12
額定電壓B組 (V)	300
額定電流B組 (A)	18
線徑範圍C組 (AWG)	26~12
額定電壓C組 (V)	300
額定電流C組 (A)	18
線徑範圍D組(AWG)	26~12
額定電壓D組 (V)	300
額定電流D組 (A)	10

## 圖面

--	--



認證

