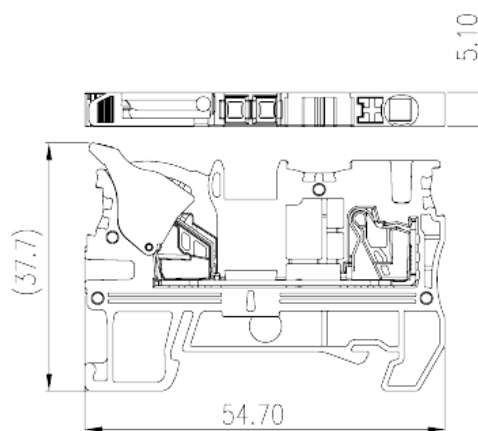
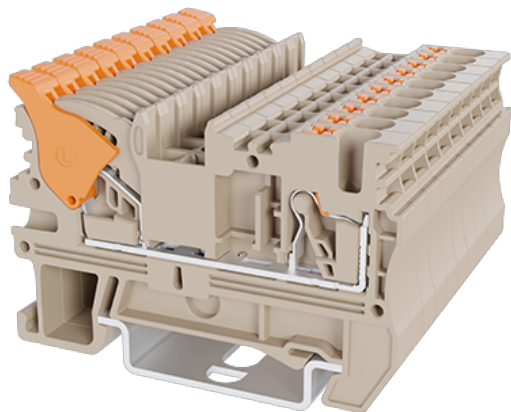


# DPH2.5-DP

軌道式端子台 > 直插式

下載日期:2026-06-14



目錄僅供參考，實際規格仍依照產品工程圖面為準

## 產品介紹

600V, 20A, Beige (default)

## 一般資訊

產品概述	Single Level Feed-through Terminal Block, Push-in Design
產品類型	Single Level Feed-through Terminal Block
產品顏色	Refer to drawing
接線方式	Push-in Design
固定方式	Rail Mounting
產品長度 (mm)	54.7
產品寬度 (mm)	5.1
產品高度 (mm)	37.7 ( TS-35N ) /39.2 ( TS-35/15N )
產品實際點數	≥1P
產品層數	Single level
連接點數	2

## 材料資訊

絕緣材料	PA
絕緣材料組別	I

阻燃等級·符合UL94	V0
絕緣阻抗	□500MΩ at DC 500V

### 連接數據-IEC

額定電壓 (V)	800
額定電流 (A)	24
額定電壓 (III/3)(V)	800
額定沖擊電壓 (III/3)(KV)	8
最小硬質導線橫截面積 (mm <sup>2</sup> )	0.14
最大硬質導線橫截面積 (mm <sup>2</sup> )	4
最小柔性導線橫截面積 (mm <sup>2</sup> )	0.14
最大柔性導線橫截面積 (mm <sup>2</sup> )	2.5
柔性導線橫截面積·最小管狀裸端子 (mm <sup>2</sup> )	0.25
柔性導線橫截面積·最大管狀裸端子 (mm <sup>2</sup> )	2.5
柔性導線橫截面積·最小管狀預絕緣端子 (mm <sup>2</sup> )	0.25
柔性導線橫截面積·最大管狀預絕緣端子 (mm <sup>2</sup> )	2.5
具有相同截面積的二根柔性導線·最小雙線管狀預絕緣端子 (mm <sup>2</sup> )	0.5
具有相同截面積的二根柔性導線·最大雙線管狀預絕緣端子 (mm <sup>2</sup> )	0.5
一字螺絲刀規格 (刃厚_x刃寬_)(mm)	0.6x3.5
剝線長度 (mm)	10~11
安裝軌道	TS-35N、TS-35/15N
是否需要邊蓋	YES
是否接地	NO

### 連接數據-UL

額定電壓 (UL/CUL標準B組)(V)	600
額定電流 (UL/CUL標準B組)(A)	20
額定電壓 (UL/CUL標準C組)(V)	600
額定電流 (UL/CUL標準C組)(A)	20
額定電壓 (UL/CUL標準D組)(V)	600
額定電流 (UL/CUL標準D組)(A)	5
最小硬質導線(AWG)·符合UL/CUL	26
最大硬質導線(AWG)·符合UL/CUL	12
最小多芯導線(AWG)·符合UL/CUL	26

最大多芯導線(AWG) · 符合UL/CUL

12

## 環境與安全

手背防護	YES
手指防護	YES
最高工作溫度 (°C)	120
最低工作溫度 (°C)	-40

## UL認證參數

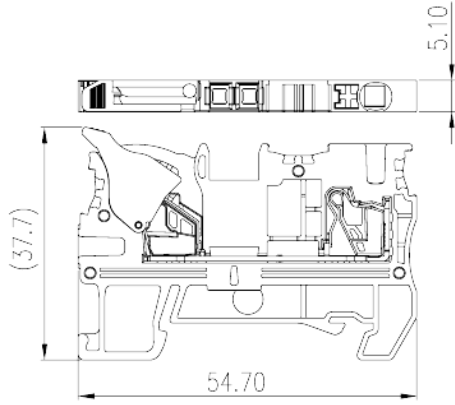
線徑範圍B組 (AWG)	26~12
額定電壓B組 (V)	600
額定電流B組 (A)	20
線徑範圍C組 (AWG)	26~12
額定電壓C組 (V)	600
額定電流C組 (A)	20
線徑範圍D組 (AWG)	26~12
額定電壓D組 (V)	600
額定電流D組 (A)	5

## CUL認證參數

線徑範圍B組 (AWG)	26~12
額定電壓B組 (V)	600
額定電流B組 (A)	20
線徑範圍C組 (AWG)	26~12
額定電壓C組 (V)	600
額定電流C組 (A)	20
線徑範圍D組(AWG)	26~12
額定電壓D組 (V)	600
額定電流D組 (A)	5

## 圖面

--	--



認證

