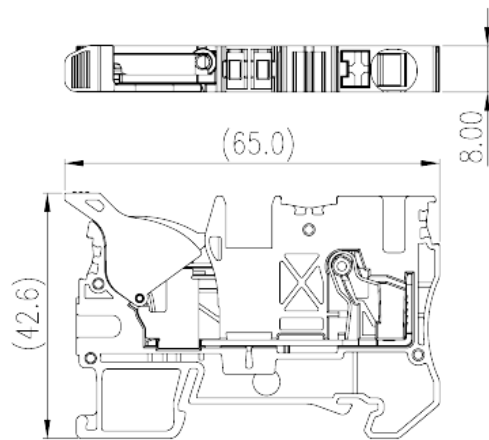
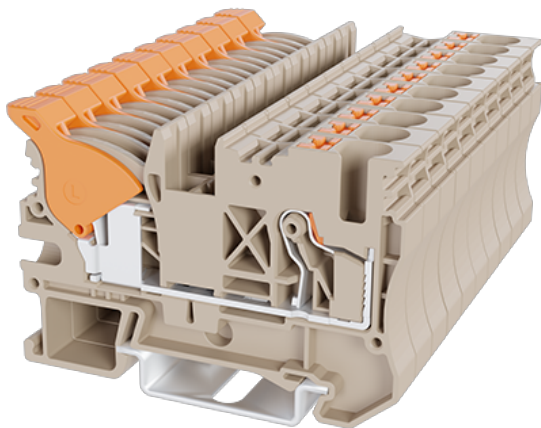


DPH6-DP

軌道式端子台 > 直插式

下載日期:2025-09-17



目錄僅供參考，實際規格仍依照產品工程圖面為準

產品介紹

600V, 40A, Beige (default)

一般資訊

產品概述	Single Level Feed-through Terminal Block, Push-in Design
產品類型	Single Level Feed-through Terminal Block
產品顏色	Refer to drawing
接線方式	Push-in Design
產品長度 (mm)	63
產品寬度 (mm)	8
產品高度 (mm)	43.5 (TS-35N) /51 (TS-35/15N)
產品層數	Single level
連接點數	2

材料資訊

絕緣材料	PA
絕緣材料組別	I
阻燃等級，符合UL94	V0
絕緣阻抗	□500MΩ at DC 500V

導體材料	COPPER ALLOY
導體表面鍍層	Tin PLATED

連接數據-IEC

額定電壓 (V)	1000
額定電流 (A)	41
額定電壓 (III/3)(V)	1000
額定沖擊電壓 (III/3)(KV)	8
最小硬質導線橫截面積 (mm ²)	0.5
最大硬質導線橫截面積 (mm ²)	10
最小柔性導線橫截面積 (mm ²)	0.5
最大柔性導線橫截面積 (mm ²)	6
柔性導線橫截面積，最小管狀裸端子 (mm ²)	0.5
柔性導線橫截面積，最大管狀裸端子 (mm ²)	6
柔性導線橫截面積，最小管狀預絕緣端子 (mm ²)	0.5
柔性導線橫截面積，最大管狀預絕緣端子 (mm ²)	6
具有相同截面積的二根柔性導線，最小雙線管狀預絕緣端子 (mm ²)	0.5
具有相同截面積的二根柔性導線，最大雙線管狀預絕緣端子 (mm ²)	1.5
一字螺絲刀規格 (刃厚_x刃寬_)(mm)	0.8x4
剝線長度 (mm)	16~17
安裝軌道	TS-35N、TS-35/15N
是否需要邊蓋	YES
是否接地	NO

連接數據-UL

額定電壓 (UL/CUL標準B組)(V)	600
額定電流 (UL/CUL標準B組)(A)	40
額定電壓 (UL/CUL標準C組)(V)	600
額定電流 (UL/CUL標準C組)(A)	40
額定電壓 (UL/CUL標準D組)(V)	600
額定電流 (UL/CUL標準D組)(A)	5
最小硬質導線(AWG)，符合UL/CUL	20
最大硬質導線(AWG)，符合UL/CUL	8
最小多芯導線(AWG)，符合UL/CUL	20

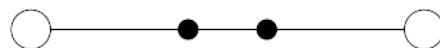
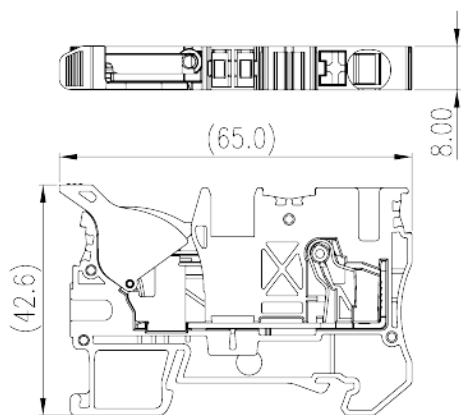
最大多芯導線(AWG) · 符合UL/CUL

8

環境與安全

手背防護	YES
手指防護	YES
最高工作溫度 (°C)	120
最低工作溫度 (°C)	-40

圖面



認證

