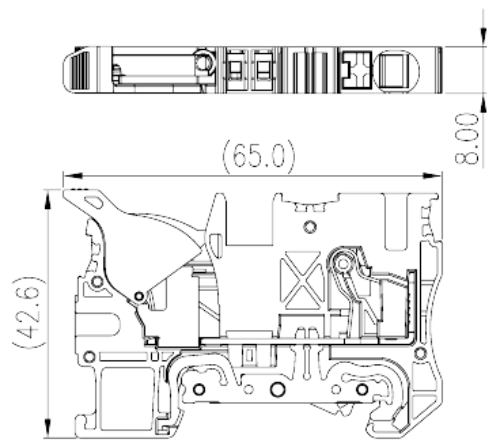
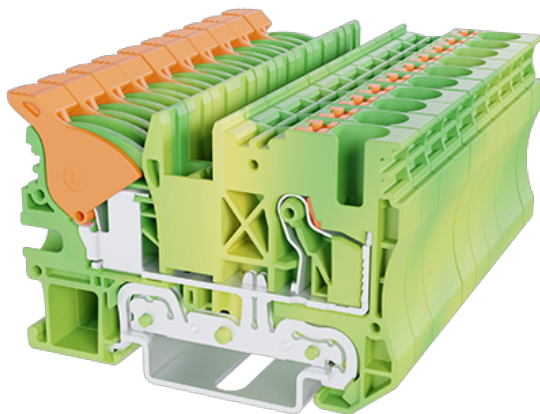


DPH6-DP-PE

軌道式端子台 > 直插式

下載日期:2026-06-14



目錄僅供參考，實際規格仍依照產品工程圖面為準

產品介紹

600V, Yellow-Green (default)

一般資訊

| | |
|-----------|--|
| 產品概述 | Grounding Terminal Block, Push-in Design |
| 產品類型 | Grounding Terminal Block |
| 產品顏色 | Refer to drawing |
| 接線方式 | Push-in Design |
| 固定方式 | Rail Mounting |
| 產品長度 (mm) | 63 |
| 產品寬度 (mm) | 8 |
| 產品高度 (mm) | 43.5 (TS-35N) /51 (TS-35/15N) |
| 產品實際點數 | ≥1P |
| 產品層數 | Single level |
| 連接點數 | 2 |

材料資訊

| | |
|-------------|----|
| 絕緣材料 | PA |
| 絕緣材料組別 | I |
| 阻燃等級，符合UL94 | V0 |

絕緣阻抗

□500MΩ at DC 500V

連接數據-IEC

| | |
|---|------------------|
| 額定電壓 (V) | 1000 |
| 額定電壓 (III/3)(V) | 1000 |
| 額定沖擊電壓 (III/3)(KV) | 8 |
| 最小硬質導線橫截面積 (mm ²) | 0.5 |
| 最大硬質導線橫截面積 (mm ²) | 10 |
| 最小柔性導線橫截面積 (mm ²) | 0.5 |
| 最大柔性導線橫截面積 (mm ²) | 6 |
| 柔性導線橫截面積，最小管狀裸端子 (mm ²) | 0.5 |
| 柔性導線橫截面積，最大管狀裸端子 (mm ²) | 6 |
| 柔性導線橫截面積，最小管狀預絕緣端子 (mm ²) | 0.5 |
| 柔性導線橫截面積，最大管狀預絕緣端子 (mm ²) | 6 |
| 具有相同截面積的二根柔性導線，最小雙線管狀預絕緣端子 (mm ²) | 0.5 |
| 具有相同截面積的二根柔性導線，最大雙線管狀預絕緣端子 (mm ²) | 1.5 |
| 一字螺絲刀規格 (刃厚_x刃寬_)(mm) | 0.8x4 |
| 剝線長度 (mm) | 16~17 |
| 安裝軌道 | TS-35N、TS-35/15N |
| 是否需要邊蓋 | YES |
| 是否接地 | YES |

連接數據-UL

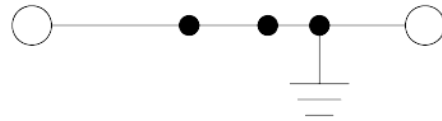
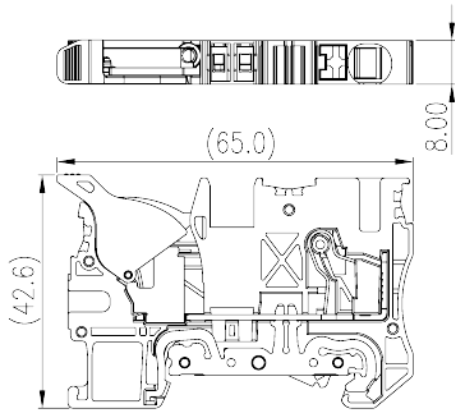
| | |
|----------------------|-----|
| 額定電壓 (UL/CUL標準B組)(V) | 600 |
| 額定電壓 (UL/CUL標準C組)(V) | 600 |
| 額定電壓 (UL/CUL標準D組)(V) | 600 |
| 最小硬質導線(AWG)，符合UL/CUL | 20 |
| 最大硬質導線(AWG)，符合UL/CUL | 8 |
| 最小多芯導線(AWG)，符合UL/CUL | 20 |
| 最大多芯導線(AWG)，符合UL/CUL | 8 |

環境與安全

| | |
|------|-----|
| 手背防護 | YES |
| 手指防護 | YES |

| | |
|-------------|-----|
| 最高工作溫度 (°C) | 120 |
| 最低工作溫度 (°C) | -40 |

圖面



認證

