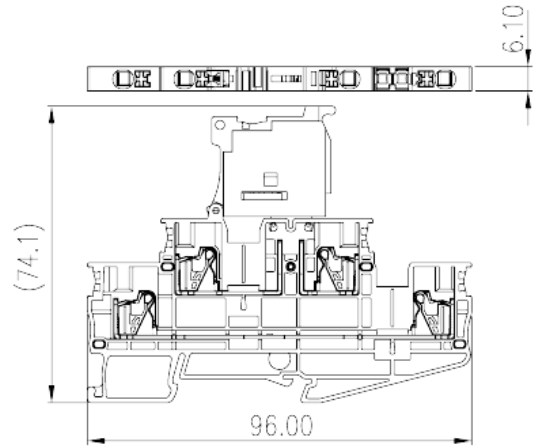
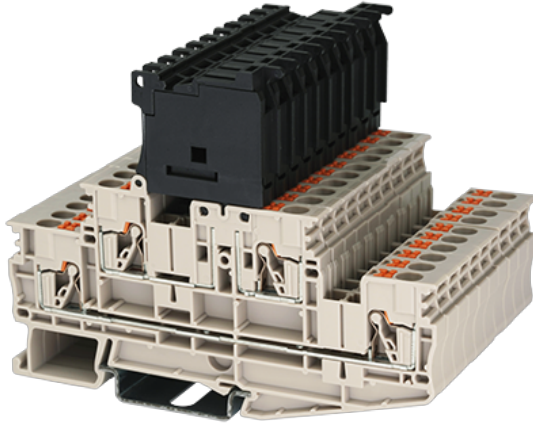


DPP2.5NU-TF

軌道式端子台 > 直插式

下載日期:2026-06-14



目錄僅供參考，實際規格仍依照產品工程圖面為準

產品介紹

300V, 6.3A//20A, Beige (default)

一般資訊

產品概述	Fuse Terminal Block, Push-in Design
產品類型	Fuse Terminal Block
產品顏色	Refer to drawing
接線方式	Push-in Design
固定方式	Rail Mounting
產品長度 (mm)	96
產品寬度 (mm)	6.1
產品高度 (mm)	75.6 (TS-35N), 78.1 (TS-35/15N)
產品實際點數	≥1P
產品層數	Double level
連接點數	4

材料資訊

絕緣材料	PA
絕緣材料組別	I
阻燃等級，符合UL94	V0

絕緣阻抗

□500MΩ at DC 500V

連接數據-IEC

額定電壓 (V)	500
額定電流 (A)	6.3A/22A
額定電壓 (III/3)(V)	500
額定沖擊電壓 (III/3)(KV)	6
最小硬質導線橫截面積 (mm ²)	0.14
最大硬質導線橫截面積 (mm ²)	4
最小柔性導線橫截面積 (mm ²)	0.2
最大柔性導線橫截面積 (mm ²)	2.5
柔性導線橫截面積，最小管狀裸端子 (mm ²)	0.25
柔性導線橫截面積，最大管狀裸端子 (mm ²)	2.5
柔性導線橫截面積，最小管狀預絕緣端子 (mm ²)	0.25
柔性導線橫截面積，最大管狀預絕緣端子 (mm ²)	2.5
具有相同截面積的二根柔性導線，最小雙線管狀預絕緣端子 (mm ²)	0.5
具有相同截面積的二根柔性導線，最大雙線管狀預絕緣端子 (mm ²)	0.5
一字螺絲刀規格 (刃厚_x刃寬_)(mm)	0.6x3.5
剝線長度 (mm)	10
安裝軌道	TS-35N、TS-35/15N
是否需要邊蓋	YES
是否接地	NO

連接數據-UL

額定電壓 (UL/CUL標準B組)(V)	300
額定電流 (UL/CUL標準B組)(A)	6.3A/20A
額定電壓 (UL/CUL標準C組)(V)	300
額定電流 (UL/CUL標準C組)(A)	6.3A/20A
最小硬質導線(AWG)，符合UL/CUL	26
最大硬質導線(AWG)，符合UL/CUL	12
最小多芯導線(AWG)，符合UL/CUL	26
最大多芯導線(AWG)，符合UL/CUL	12

環境與安全

手背防護	YES
手指防護	YES
最高工作溫度 (°C)	120
最低工作溫度 (°C)	-40

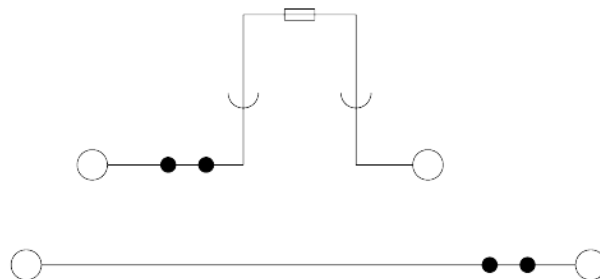
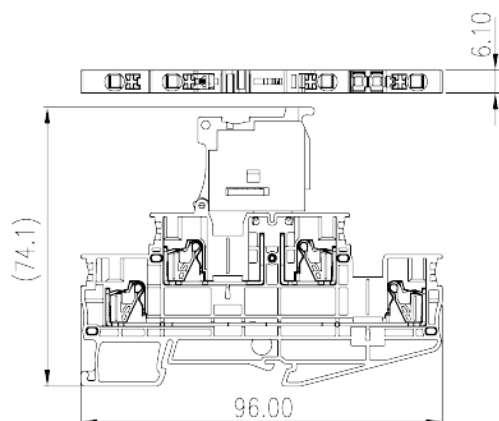
UL認證參數

線徑範圍B組 (AWG)	26~12
額定電壓B組 (V)	300
額定電流B組 (A)	6.3A/20A
線徑範圍C組 (AWG)	26~12
額定電壓C組 (V)	300
額定電流C組 (A)	6.3A/20A

CUL認證參數

線徑範圍B組 (AWG)	26~12
額定電壓B組 (V)	300
額定電流B組 (A)	6.3A/20A
線徑範圍C組 (AWG)	26~12
額定電壓C組 (V)	300
額定電流C組 (A)	6.3A/20A

圖面



認證

