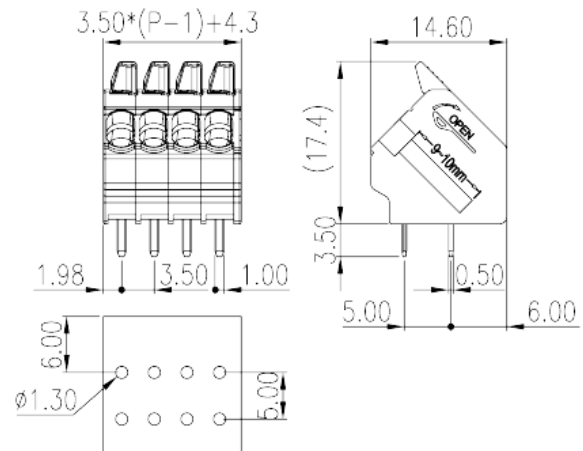


0275-11XX

印刷电路板式端子台 > 印刷电路板式

下載日期:2026-04-16



目錄僅供參考，實際規格仍依照產品工程圖面為準

產品介紹

Pitch :3.50mm, 300V, 10A

一般資訊

產品概述	PCB Terminal Blocks, Push-in Design
產品類型	PCB Terminal Blocks
產品間距 (mm)	3.5
產品顏色	Black (default)
接線方式	Push-in Design
固定方式	Without
焊接方式	Wave Soldering
產品長度 (mm)	$3.50*(P-1)+4.3$
產品寬度 (mm)	14.6
產品高度 (mm)	17.4
出腳尺寸 (厚度___ x 寬度___mm)	0.5x1
焊孔直徑 (mm)	1.3
產品實際點數	02P~24P
產品層數	Single level
連接點數	2~24

材料資訊

絕緣材料	PA
絕緣材料組別	I
阻燃等級·符合UL94	V0
絕緣阻抗	□500MΩ at DC 500V
導體材料	COPPER ALLOY
導體表面鍍層	Tin PLATED

連接數據-IEC

額定電壓 (V)	160
額定電流 (A)	17.5
額定電壓 (II/2)(V)	320
額定電壓 (III/2)(V)	160
額定電壓 (III/3)(V)	160
額定沖擊電壓 (II/2)(KV)	2.5
額定沖擊電壓 (III/2)(KV)	2.5
額定沖擊電壓 (III/3)(KV)	2.5
最小硬質導線橫截面積 (mm ²)	0.2
最大硬質導線橫截面積 (mm ²)	1.5
最小柔性導線橫截面積 (mm ²)	0.2
最大柔性導線橫截面積 (mm ²)	1.5
柔性導線橫截面積·最小管狀裸端子 (mm ²)	0.25
柔性導線橫截面積·最大管狀裸端子 (mm ²)	1.5
柔性導線橫截面積·最小管狀預絕緣端子 (mm ²)	0.25
柔性導線橫截面積·最大管狀預絕緣端子 (mm ²)	0.75
具有相同截面積的二根柔性導線·最小雙線管狀預絕緣端子 (mm ²)	0.5
具有相同截面積的二根柔性導線·最大雙線管狀預絕緣端子 (mm ²)	0.5
剝線長度 (mm)	9~10

連接數據-UL

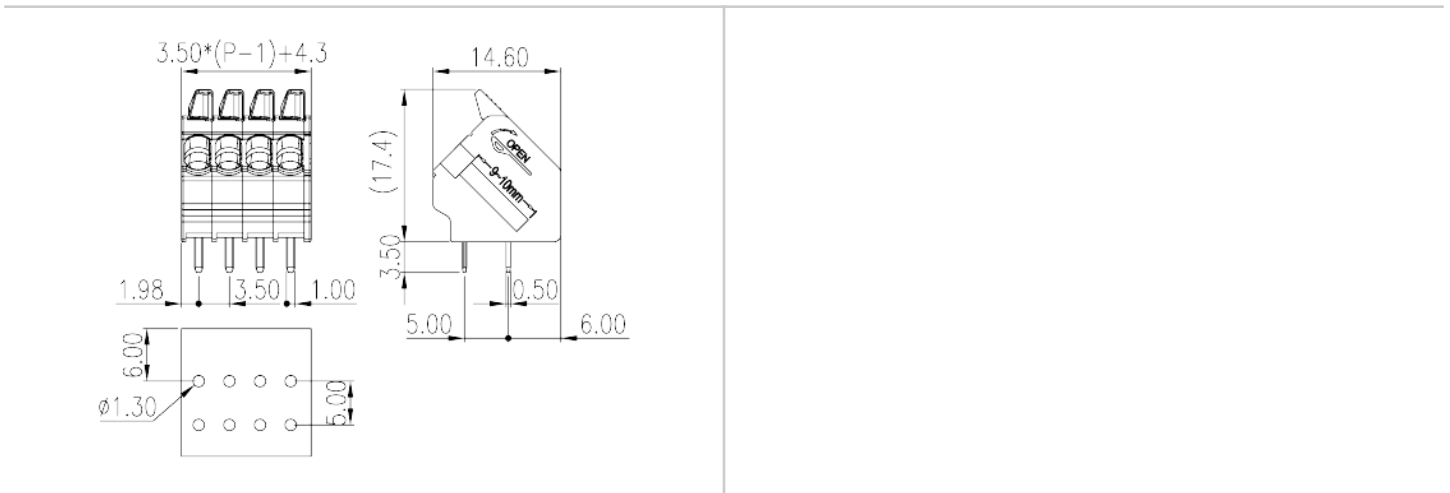
額定電壓 (UL/CUL標準B組)(V)	300
額定電流 (UL/CUL標準B組)(A)	10
額定電壓 (UL/CUL標準D組)(V)	300

額定電流 (UL/CUL標準D組)(A)	10
最小硬質導線(AWG) · 符合UL/CUL	28
最大硬質導線(AWG) · 符合UL/CUL	16
最小多芯導線(AWG) · 符合UL/CUL	28
最大多芯導線(AWG) · 符合UL/CUL	16

環境與安全

手指防護	YES
最高工作溫度 (°C)	120
最低工作溫度 (°C)	-40

圖面



認證

