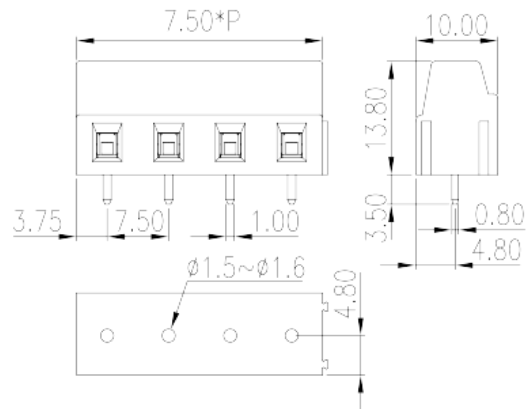
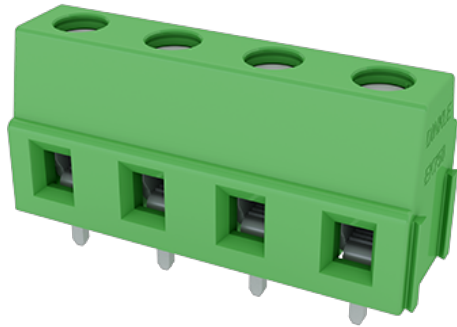


EK750V-XXP

印刷电路板式端子台 > 印刷电路板式

下載日期:2026-04-16



目錄僅供參考，實際規格仍依照產品工程圖面為準

產品介紹

Pitch :7.50mm, M2.5, 300V, 20A

一般資訊

產品概述	PCB Terminal Blocks, Screw Connection
產品類型	PCB Terminal Blocks
產品間距 (mm)	7.5
產品顏色	Green (default)
接線方式	Screw Connection
固定方式	Without
焊接方式	Wave Soldering
產品長度 (mm)	7.50*P
產品寬度 (mm)	10
產品高度 (mm)	13.8
出腳尺寸 (厚度___ x 寬度___mm)	0.8x1
焊孔直徑 (mm)	1.5~1.6
產品實際點數	02P~16P
產品層數	Single level
連接點數	2~16

材料資訊

絕緣材料	PA
絕緣材料組別	I
阻燃等級·符合UL94	V0
絕緣阻抗	□500MΩ at DC 500V
導體材料	COPPER ALLOY
導體表面鍍層	Tin PLATED

連接數據-IEC

額定電壓 (V)	320
額定電流 (A)	24
額定電壓 (II/2)(V)	630
額定電壓 (III/2)(V)	320
額定電壓 (III/3)(V)	250
額定沖擊電壓 (II/2)(KV)	4
額定沖擊電壓 (III/2)(KV)	4
額定沖擊電壓 (III/3)(KV)	4
最小硬質導線橫截面積 (mm ²)	0.2
最大硬質導線橫截面積 (mm ²)	2.2
最小柔性導線橫截面積 (mm ²)	0.2
最大柔性導線橫截面積 (mm ²)	2.5
柔性導線橫截面積·最小管狀裸端子 (mm ²)	0.25
柔性導線橫截面積·最大管狀裸端子 (mm ²)	1.5
柔性導線橫截面積·最小管狀預絕緣端子 (mm ²)	0.25
柔性導線橫截面積·最大管狀預絕緣端子 (mm ²)	1.5
具有相同截面積的二根最小硬質導線橫截面積 (mm ²)	0.2
具有相同截面積的二根最大硬質導線橫截面積 (mm ²)	1
具有相同截面積的二根最小柔性導線橫截面積 (mm ²)	0.2
具有相同截面積的二根最大柔性導線橫截面積 (mm ²)	1
具有相同截面積的二根柔性導線·最小管狀裸端子 (mm ²)	0.25
具有相同截面積的二根柔性導線·最大管狀裸端子 (mm ²)	0.75
具有相同截面積的二根柔性導線·最小雙線管狀預絕緣端子 (mm ²)	0.5
具有相同截面積的二根柔性導線·最大雙線管狀預絕緣端子 (mm ²)	1

螺紋規格	M2.5
一字螺絲刀規格 (刃厚_x刃寬_)(mm)	0.6x3.5
建議最小扭矩 (N.m)	0.4
建議最大扭矩 (N.m)	0.5
剝線長度 (mm)	6~7

連接數據-UL

額定電壓 (UL/CUL標準B組)(V)	300
額定電流 (UL/CUL標準B組)(A)	20
額定電壓 (UL/CUL標準D組)(V)	300
額定電流 (UL/CUL標準D組)(A)	10
最小硬質導線(AWG) · 符合UL/CUL	28
最大硬質導線(AWG) · 符合UL/CUL	12
最小多芯導線(AWG) · 符合UL/CUL	28
最大多芯導線(AWG) · 符合UL/CUL	12

環境與安全

手指防護	YES
最高工作溫度 (°C)	120
最低工作溫度 (°C)	-40

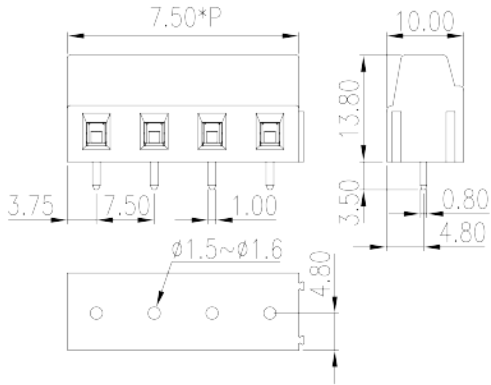
UL認證參數

線徑範圍B組 (AWG)	28~12
額定電壓B組 (V)	300
額定電流B組 (A)	20
線徑範圍D組 (AWG)	28~12
額定電壓D組 (V)	300
額定電流D組 (A)	10

CUL認證參數

線徑範圍B組 (AWG)	28~12
額定電壓B組 (V)	300
額定電流B組 (A)	20
線徑範圍D組(AWG)	28~12
額定電壓D組 (V)	300

圖面



認證

