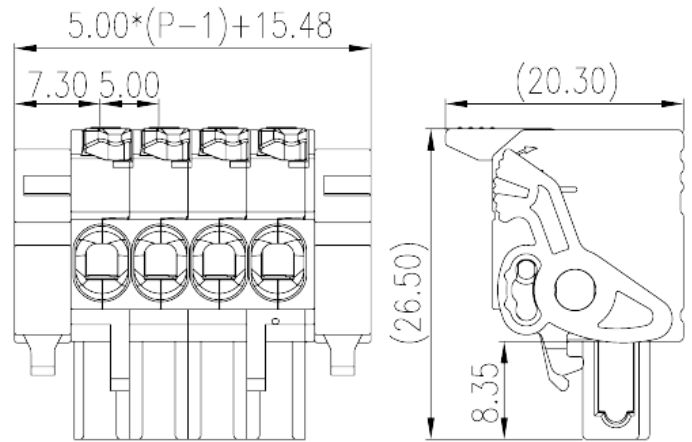


0257-24XX

印刷电路板式端子台 > 接插件-插頭

下載日期:2026-04-19



目錄僅供參考，實際規格仍依照產品工程圖面為準

產品介紹

Pitch :5.00mm, 300V, 15A

一般資訊

產品概述	PCB Connector-Plug, Push-in Design
產品類型	PCB Connector – Plug
產品間距 (mm)	5
產品顏色	Green (default)
接線方式	Push-in Design
固定方式	With release tool
產品長度 (mm)	$5.00*(P-1)+15.4$
產品寬度 (mm)	20.3
產品高度 (mm)	26.5
產品實際點數	02P~24P
產品層數	Single level
連接點數	02~24

材料資訊

絕緣材料	PA
絕緣材料組別	I

阻燃等級·符合UL94	V0
絕緣阻抗	□500MΩ at DC 500V
導體材料	COPPER ALLOY
導體表面鍍層	Tin PLATED

連接數據-IEC

額定電壓 (V)	630
額定電流 (A)	18
額定電壓 (II/2)(V)	630
額定電壓 (III/2)(V)	320
額定電壓 (III/3)(V)	320
額定沖擊電壓 (II/2)(KV)	4
額定沖擊電壓 (III/2)(KV)	4
額定沖擊電壓 (III/3)(KV)	4
最小硬質導線橫截面積 (mm ²)	0.2
最大硬質導線橫截面積 (mm ²)	2.5
最小柔性導線橫截面積 (mm ²)	0.2
最大柔性導線橫截面積 (mm ²)	2.5
柔性導線橫截面積·最小管狀裸端子 (mm ²)	0.25
柔性導線橫截面積·最大管狀裸端子 (mm ²)	2.5
柔性導線橫截面積·最小管狀預絕緣端子 (mm ²)	0.25
柔性導線橫截面積·最大管狀預絕緣端子 (mm ²)	2.5
具有相同截面積的二根柔性導線·最小管狀裸端子 (mm ²)	0.5
具有相同截面積的二根柔性導線·最大管狀裸端子 (mm ²)	1.5
剝線長度 (mm)	10~12

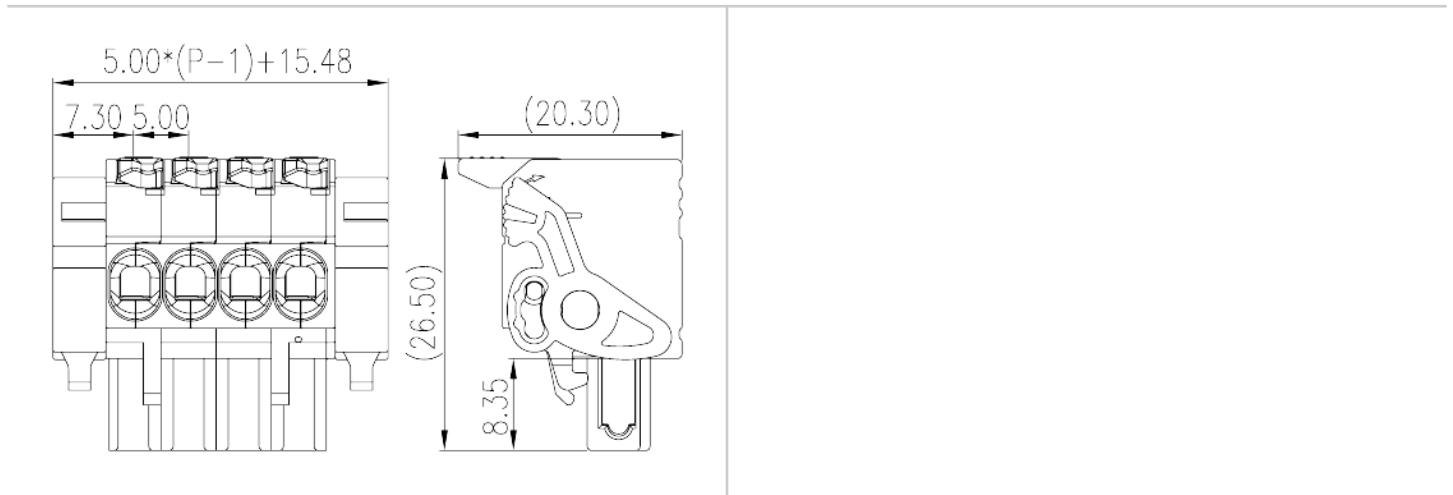
連接數據-UL

額定電壓 (UL/CUL標準B組)(V)	300
額定電流 (UL/CUL標準B組)(A)	15
額定電壓 (UL/CUL標準D組)(V)	300
額定電流 (UL/CUL標準D組)(A)	10
最小硬質導線(AWG)·符合UL/CUL	26
最大硬質導線(AWG)·符合UL/CUL	12
最小多芯導線(AWG)·符合UL/CUL	26
最大多芯導線(AWG)·符合UL/CUL	12

環境與安全

手指防護	YES
最高工作溫度 (°C)	120
最低工作溫度 (°C)	-40

圖面



認證

