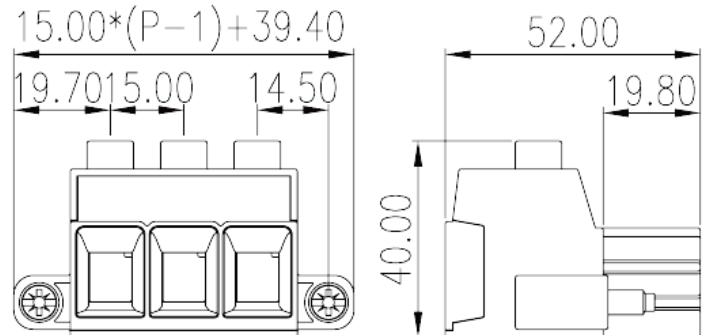
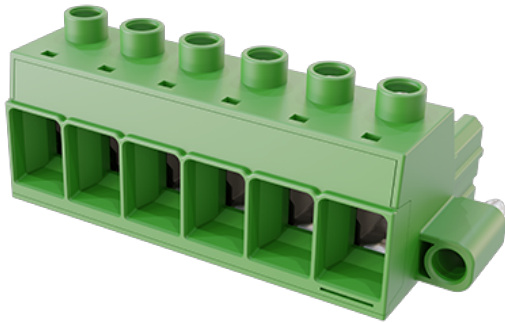


# EC150VM-XXP

印刷电路板式端子台 > 接插件-插頭

下載日期:2026-07-09



目錄僅供參考，實際規格仍依照產品工程圖面為準

## 產品介紹

Pitch :15.00mm, M5, 1000V, 115A

## 一般資訊

產品概述	PCB Connector-Plug, Screw Connection
產品類型	PCB Connector – Plug
產品間距 (mm)	15
產品顏色	Green (default)
接線方式	Screw Connection
固定方式	With screw flange
產品長度 (mm)	$15.00 \times (P-1) + 39.4$
產品寬度 (mm)	52
產品高度 (mm)	40
產品實際點數	02P~08P
產品層數	Single level
連接點數	2~8

## 材料資訊

絕緣材料	PA
絕緣材料組別	I

阻燃等級·符合UL94	V0
絕緣阻抗	□500MΩ at DC 500V
導體材料	HIGH PERFORMANCE COPPER ALLOY
導體表面鍍層	Tin PLATED

## 連接數據-IEC

額定電壓 (V)	1000
額定電流 (A)	125
額定電壓 (II/2)(V)	1000
額定電壓 (III/2)(V)	1000
額定電壓 (III/3)(V)	1000
額定沖擊電壓 (II/2)(KV)	8
額定沖擊電壓 (III/2)(KV)	8
額定沖擊電壓 (III/3)(KV)	8
最小硬質導線橫截面積 (mm <sup>2</sup> )	0.5
最大硬質導線橫截面積 (mm <sup>2</sup> )	35
最小柔性導線橫截面積 (mm <sup>2</sup> )	0.5
最大柔性導線橫截面積 (mm <sup>2</sup> )	35
柔性導線橫截面積·最小管狀裸端子 (mm <sup>2</sup> )	1
柔性導線橫截面積·最大管狀裸端子 (mm <sup>2</sup> )	35
柔性導線橫截面積·最小管狀預絕緣端子 (mm <sup>2</sup> )	1.5
柔性導線橫截面積·最大管狀預絕緣端子 (mm <sup>2</sup> )	35
具有相同截面積的二根最小硬質導線橫截面積 (mm <sup>2</sup> )	0.5
具有相同截面積的二根最大硬質導線橫截面積 (mm <sup>2</sup> )	6
具有相同截面積的二根最小柔性導線橫截面積 (mm <sup>2</sup> )	0.5
具有相同截面積的二根最大柔性導線橫截面積 (mm <sup>2</sup> )	6
具有相同截面積的二根柔性導線·最小管狀裸端子 (mm <sup>2</sup> )	0.5
具有相同截面積的二根柔性導線·最大管狀裸端子 (mm <sup>2</sup> )	6
具有相同截面積的二根柔性導線·最小雙線管狀預絕緣端子 (mm <sup>2</sup> )	0.5
具有相同截面積的二根柔性導線·最大雙線管狀預絕緣端子 (mm <sup>2</sup> )	6
螺紋規格	M5
一字螺絲刀規格 (刃厚_x刃寬_)(mm)	1.2x6.5
螺絲刀規格	PH2

額定扭矩 (N.m)	2.5 ( 0.5~25mm <sup>2</sup> /AWG 20~4 ) 4 ( 35mm <sup>2</sup> /AWG 3~2 )
法蘭最大扭矩 (N.m)	0.6
剝線長度 (mm)	19~20

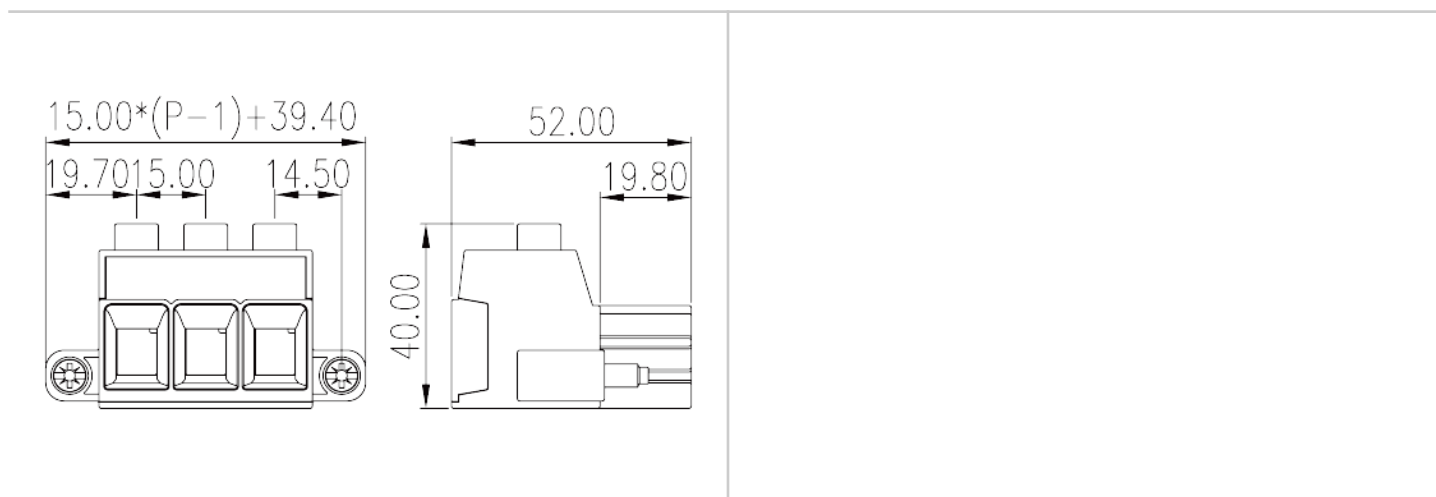
### 連接數據-UL

額定電壓 (UL/CUL標準B組)(V)	600
額定電流 (UL/CUL標準B組)(A)	115
額定電壓 (UL/CUL標準C組)(V)	600
額定電流 (UL/CUL標準C組)(A)	115
額定電壓 (UL/CUL標準D組)(V)	600
額定電流 (UL/CUL標準D組)(A)	5
額定電壓 (UL/CUL標準E組)(V)	1000
額定電流 (UL/CUL標準E組)(A)	115
最小硬質導線(AWG) · 符合UL/CUL	20
最大硬質導線(AWG) · 符合UL/CUL	2
最小多芯導線(AWG) · 符合UL/CUL	20
最大多芯導線(AWG) · 符合UL/CUL	2

### 環境與安全

手指防護	YES
最高工作溫度 (°C)	120
最低工作溫度 (°C)	-40

### 圖面





認證

---

