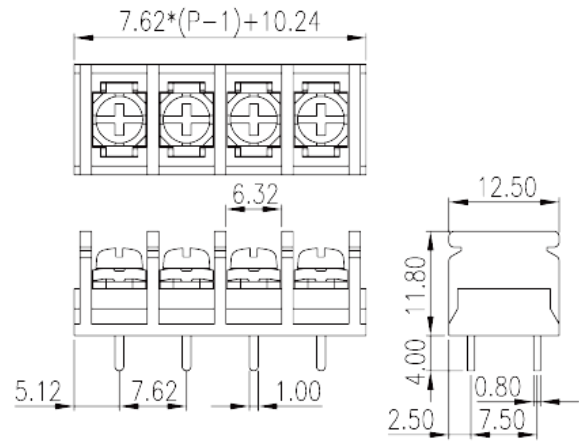
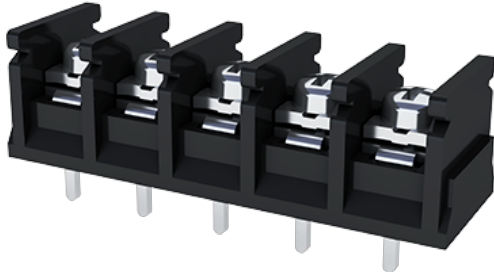


0186-10XX

柵板式端子台 > 單層式

下載日期:2026-04-02



目錄僅供參考，實際規格仍依照產品工程圖面為準

產品介紹

Pitch: 7.62mm, M3, 300V, 10A

一般資訊

產品概述	Single Row, Screw Connection
產品類型	Single Row
產品間距 (mm)	7.62
產品顏色	Black (default)
接線方式	Screw connection
固定方式	Without
焊接方式	Wave Soldering
產品長度 (mm)	$7.62*(P-1)+10.24$
產品寬度 (mm)	12.5
產品高度 (mm)	11.8
出腳尺寸 (厚度___ x 寬度___mm)	0.8x1
焊孔直徑 (mm)	1.6
產品實際點數	02P~11P
產品層數	Single Row
連接點數	2~11

材料資訊

絕緣材料	PBT
絕緣材料組別	IIIa
阻燃等級·符合UL94	V0
絕緣阻抗	□1000MΩ at DC 500V
導體材料	COPPER ALLOY
導體表面鍍層	Tin PLATED

連接數據-IEC

額定電壓 (V)	320
額定電流 (A)	17.5
額定電壓 (II/2)(V)	400
額定電壓 (III/2)(V)	320
額定電壓 (III/3)(V)	250
額定沖擊電壓 (II/2)(KV)	4
額定沖擊電壓 (III/2)(KV)	4
額定沖擊電壓 (III/3)(KV)	4
最小硬質導線橫截面積 (mm ²)	0.34
最大硬質導線橫截面積 (mm ²)	1.5
最小柔性導線橫截面積 (mm ²)	0.34
最大柔性導線橫截面積 (mm ²)	1.5
具有相同截面積的二根最小硬質導線橫截面積 (mm ²)	0.34
具有相同截面積的二根最大硬質導線橫截面積 (mm ²)	1.5
具有相同截面積的二根最小柔性導線橫截面積 (mm ²)	0.34
具有相同截面積的二根最大柔性導線橫截面積 (mm ²)	1.5
螺紋規格	M3
一字螺絲刀規格 (刃厚_x刃寬_)(mm)	0.8x4
螺絲刀規格	PH2
建議最小扭矩 (N.m)	0.5
建議最大扭矩 (N.m)	0.6
剝線長度 (mm)	9~10

連接數據-UL

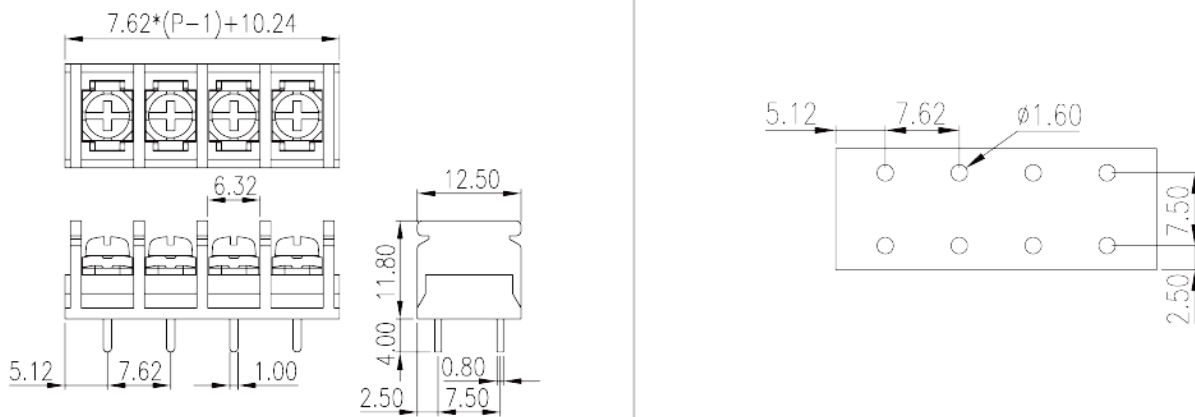
額定電壓 (UL/CUL標準B組)(V)	300
----------------------	-----

額定電流 (UL/CUL標準B組)(A)	10
額定電壓 (UL/CUL標準D組)(V)	300
額定電流 (UL/CUL標準D組)(A)	10
最小硬質導線(AWG) · 符合UL/CUL	22
最大硬質導線(AWG) · 符合UL/CUL	16
最小多芯導線(AWG) · 符合UL/CUL	22
最大多芯導線(AWG) · 符合UL/CUL	16

環境與安全

手背防護	YES
最高工作溫度 (°C)	120
最低工作溫度 (°C)	-40

圖面



認證

