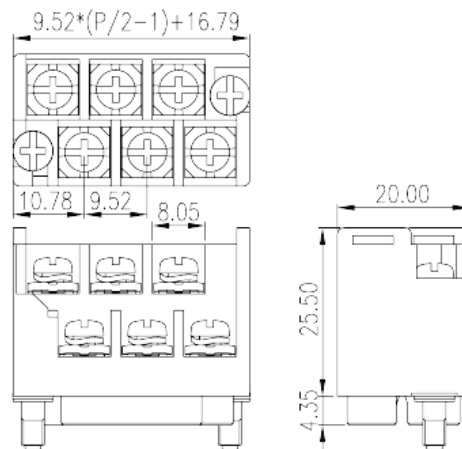


4DSDAN-XX

栅板式端子台 > 雙層插拔式

下載日期:2026-06-26



目錄僅供參考，實際規格仍依照產品工程圖面為準

產品介紹

Pitch: 9.52mm, 300V, 15A

一般資訊

產品概述	Pluggable, Screw Connection
產品類型	Pluggable
產品間距 (mm)	9.52
產品顏色	Black (default)
接線方式	Screw connection
固定方式	With screw flange
產品長度 (mm)	$9.52*(P/2 - 1) + 16.79$
產品寬度 (mm)	20
產品高度 (mm)	29.85
產品實際點數	08P~36P
產品層數	Bi-level
連接點數	8~36

材料資訊

絕緣材料	PBT
絕緣材料組別	IIIa

阻燃等級·符合UL94	V0
絕緣阻抗	□1000MΩ at DC 500V
導體材料	COPPER ALLOY
導體表面鍍層	Au PLATED

連接數據-IEC

額定電壓 (V)	320
額定電流 (A)	24
額定電壓 (II/2)(V)	320
額定電壓 (III/2)(V)	320
額定電壓 (III/3)(V)	200
額定沖擊電壓 (II/2)(KV)	4
額定沖擊電壓 (III/2)(KV)	4
額定沖擊電壓 (III/3)(KV)	4
最小硬質導線橫截面積 (mm ²)	0.75
最大硬質導線橫截面積 (mm ²)	2.5
最小柔性導線橫截面積 (mm ²)	0.75
最大柔性導線橫截面積 (mm ²)	2.5
具有相同截面積的二根最小硬質導線橫截面積 (mm ²)	0.75
具有相同截面積的二根最大硬質導線橫截面積 (mm ²)	1.5
具有相同截面積的二根最小柔性導線橫截面積 (mm ²)	0.75
具有相同截面積的二根最大柔性導線橫截面積 (mm ²)	1.5
螺紋規格	M3.5
一字螺絲刀規格 (刃厚_x刃寬_)(mm)	1x5.5
螺絲刀規格	PH2
建議最小扭矩 (N.m)	0.8
建議最大扭矩 (N.m)	1
法蘭最大扭矩 (N.m)	0.5
剝線長度 (mm)	8~9

連接數據-UL

額定電壓 (UL/CUL標準B組)(V)	300
額定電流 (UL/CUL標準B組)(A)	15
額定電壓 (UL/CUL標準D組)(V)	300
額定電流 (UL/CUL標準D組)(A)	10

最小硬質導線(AWG) · 符合UL/CUL	18
最大硬質導線(AWG) · 符合UL/CUL	14
最小多芯導線(AWG) · 符合UL/CUL	18
最大多芯導線(AWG) · 符合UL/CUL	14

環境與安全

手背防護	YES
最高工作溫度 (°C)	120
最低工作溫度 (°C)	-40

UL認證參數

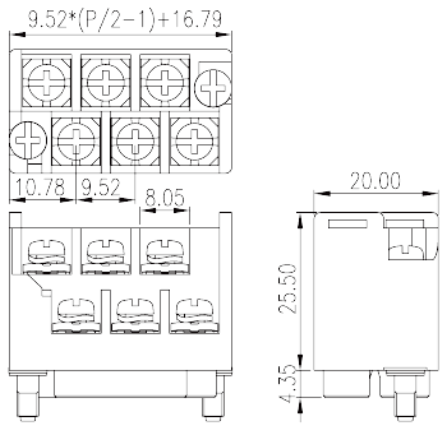
線徑範圍B組 (AWG)	18~14
額定電壓B組 (V)	300
額定電流B組 (A)	15
線徑範圍D組 (AWG)	18~14
額定電壓D組 (V)	300
額定電流D組 (A)	10

CUL認證參數

線徑範圍B組 (AWG)	18~14
額定電壓B組 (V)	300
額定電流B組 (A)	15
線徑範圍D組(AWG)	18~14
額定電壓D組 (V)	300
額定電流D組 (A)	10

圖面

--	--



認證

