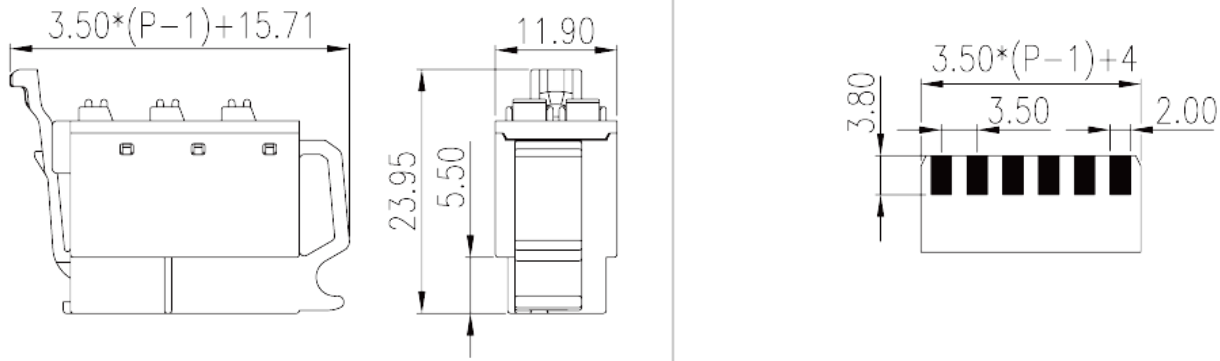


# 0184-01XX

印刷电路板式端子台 > 接插件-插頭

下載日期:2026-07-09



目錄僅供參考，實際規格仍依照產品工程圖面為準

## 產品介紹

Pitch :3.50mm, 150V, 8A

## 一般資訊

產品概述	PCB Connector, Push-in Design
產品類型	PCB Connector – Plug
產品間距 (mm)	3.50
產品顏色	Refer to drawing
接線方式	Push-in Design
固定方式	With lock flang
產品長度 (mm)	$3.50*(P-1)+15.71$
產品寬度 (mm)	11.9
產品高度 (mm)	23.95
產品實際點數	16P~18P
產品層數	Double level

## 材料資訊

絕緣材料	PA
絕緣材料組別	I
阻燃等級，符合UL94	V0

絕緣阻抗	□500MΩ at DC 500V
導體材料	COPPER ALLOY
導體表面鍍層	Tin PLATED

### 連接數據-IEC

額定電壓 (V)	320
額定電流 (A)	8
額定電壓 (II/2)(V)	320
額定電壓 (III/2)(V)	160
額定電壓 (III/3)(V)	63
額定沖擊電壓 (II/2)(KV)	2.5
額定沖擊電壓 (III/2)(KV)	2.5
額定沖擊電壓 (III/3)(KV)	2.5
最小硬質導線橫截面積 (mm <sup>2</sup> )	0.2
最大硬質導線橫截面積 (mm <sup>2</sup> )	1.5
最小柔性導線橫截面積 (mm <sup>2</sup> )	0.2
最大柔性導線橫截面積 (mm <sup>2</sup> )	1.5
柔性導線橫截面積 · 最小管狀裸端子 (mm <sup>2</sup> )	0.25
柔性導線橫截面積 · 最大管狀裸端子 (mm <sup>2</sup> )	1.5
柔性導線橫截面積 · 最小管狀預絕緣端子 (mm <sup>2</sup> )	0.25
柔性導線橫截面積 · 最大管狀預絕緣端子 (mm <sup>2</sup> )	1.5
螺絲刀規格	0.5x3
剝線長度 (mm)	8~9

### 連接數據-UL

額定電壓 (UL/CUL標準B組)(V)	150
額定電流 (UL/CUL標準B組)(A)	8
最小硬質導線(AWG) · 符合UL/CUL	24
最大硬質導線(AWG) · 符合UL/CUL	16
最小多芯導線(AWG) · 符合UL/CUL	24
最大多芯導線(AWG) · 符合UL/CUL	16

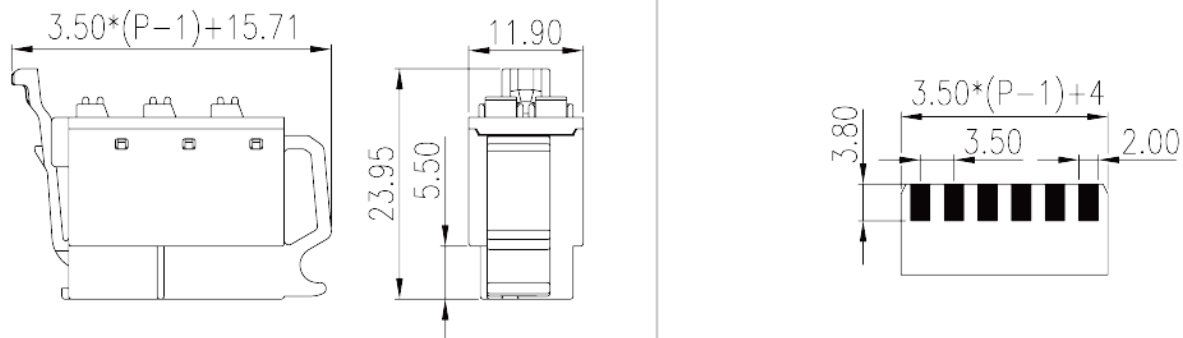
### 環境與安全

手指防護	YES
最高工作溫度 (°C)	120

最低工作溫度 (°C)

-40

圖面



認證

