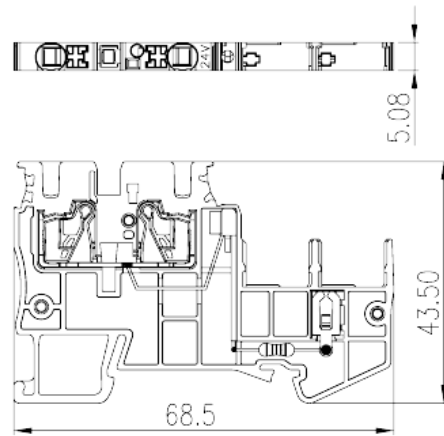
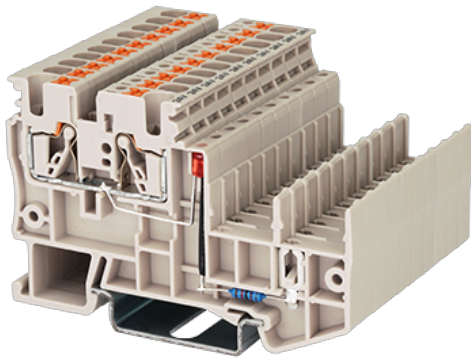


DP2.5SG-L24

軌道式端子台 > 直插式

下載日期:2026-06-14



目錄僅供參考，實際規格仍依照產品工程圖面為準

產品介紹

24V, 20A, Beige (default)

一般資訊

產品概述	Component terminal block, Push-in Design
產品類型	Component terminal block
產品間距 (mm)	5.08
產品顏色	Beige (default)
接線方式	Push-in Design
固定方式	Rail Mounting
產品長度 (mm)	68.5
產品寬度 (mm)	5.08
產品高度 (mm)	43.5
產品實際點數	≥1P
產品層數	Single level
連接點數	2

材料資訊

絕緣材料	PA
絕緣材料組別	I

阻燃等級·符合UL94	V0
絕緣阻抗	≥500MΩ at DC 500V

連接數據-IEC

額定電壓 (V)	24
額定電流 (A)	24
額定電壓 (III/3)(V)	24
額定沖擊電壓 (III/3)(KV)	4
最小硬質導線橫截面積 (mm ²)	0.14
最大硬質導線橫截面積 (mm ²)	4
最小柔性導線橫截面積 (mm ²)	0.14
最大柔性導線橫截面積 (mm ²)	2.5
柔性導線橫截面積·最小管狀裸端子 (mm ²)	0.25
柔性導線橫截面積·最大管狀裸端子 (mm ²)	2.5
柔性導線橫截面積·最小管狀預絕緣端子 (mm ²)	0.25
柔性導線橫截面積·最大管狀預絕緣端子 (mm ²)	2.5
具有相同截面積的二根柔性導線·最小雙線管狀預絕緣端子 (mm ²)	0.5
具有相同截面積的二根柔性導線·最大雙線管狀預絕緣端子 (mm ²)	0.5
一字螺絲刀規格 (刃厚_x刃寬_)(mm)	0.6x3.5
剝線長度 (mm)	8~10
安裝軌道	TS-35
是否需要邊蓋	YES
是否接地	NO

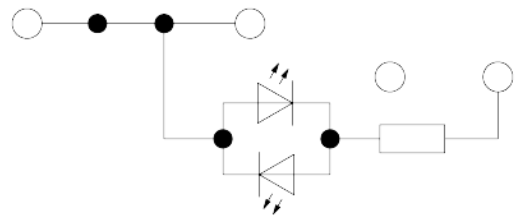
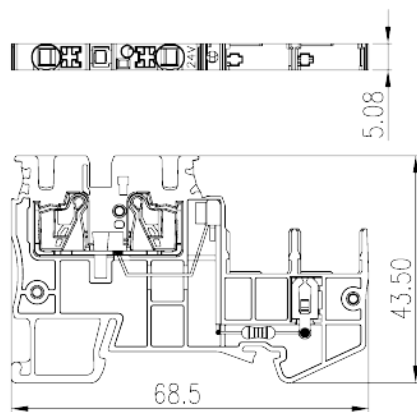
連接數據-UL

額定電壓 (UL/CUL標準B組)(V)	24
額定電流 (UL/CUL標準B組)(A)	20
額定電壓 (UL/CUL標準C組)(V)	24
額定電流 (UL/CUL標準C組)(A)	20
最小硬質導線(AWG)·符合UL/CUL	26
最大硬質導線(AWG)·符合UL/CUL	12
最小多芯導線(AWG)·符合UL/CUL	26
最大多芯導線(AWG)·符合UL/CUL	12

環境與安全

手背防護	YES
手指防護	YES
最高工作溫度 (°C)	120
最低工作溫度 (°C)	-40

圖面



認證

