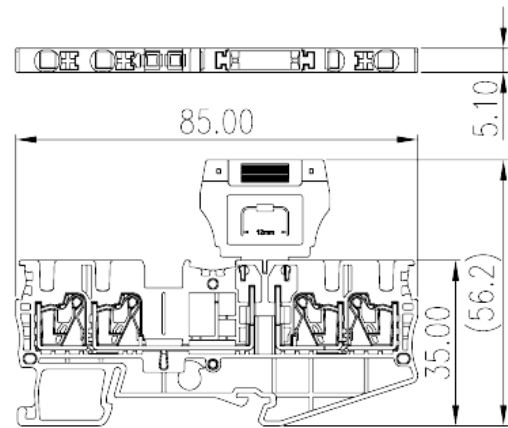
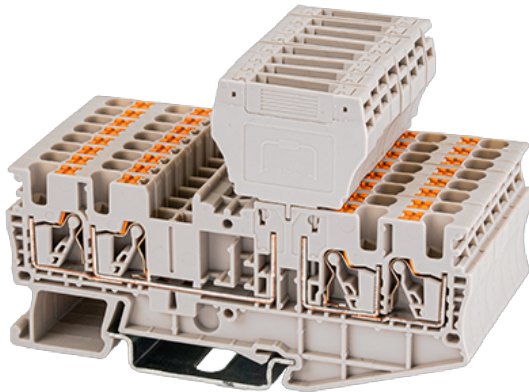


# DP2.5N-TR-CP

軌道式端子台 > 直插式

下載日期:2026-06-14



目錄僅供參考，實際規格仍依照產品工程圖面為準

## 產品介紹

300V, 6A, Beige (default)

## 一般資訊

|           |   |
|-----------|---|
| 產品概述      | Disconnect Terminal Block, Push-in Design |
| 產品類型      | Disconnect Terminal Block                 |
| 產品顏色      | Refer to drawing                          |
| 接線方式      | Push-in Design                            |
| 固定方式      | Rail Mounting                             |
| 產品長度 (mm) | 85  |
| 產品寬度 (mm) | 5.1                                       |
| 產品高度 (mm) | 56.2                                      |
| 產品實際點數    | ≥1P                                       |
| 產品層數      | Single level                              |
| 連接點數      | 4   |

## 材料資訊

|             |    |
|-------------|----|
| 絕緣材料        | PA |
| 絕緣材料組別      | I  |
| 阻燃等級，符合UL94 | V0 |

絕緣阻抗

□500MΩ at DC 500V

**連接數據-IEC**

|   |                  |
|---|------------------|
| 額定電壓 (V)                                      | 400              |
| 額定電流 (A)                                      | 6                |
| 額定電壓 (III/3)(V)                               | 400              |
| 額定沖擊電壓 (III/3)(KV)                            | 6                |
| 最小硬質導線橫截面積 (mm <sup>2</sup> )                 | 0.2              |
| 最大硬質導線橫截面積 (mm <sup>2</sup> )                 | 4                |
| 最小柔性導線橫截面積 (mm <sup>2</sup> )                 | 0.2              |
| 最大柔性導線橫截面積 (mm <sup>2</sup> )                 | 2.5              |
| 柔性導線橫截面積，最小管狀裸端子 (mm <sup>2</sup> )           | 0.25             |
| 柔性導線橫截面積，最大管狀裸端子 (mm <sup>2</sup> )           | 2.5              |
| 柔性導線橫截面積，最小管狀預絕緣端子 (mm <sup>2</sup> )         | 0.25             |
| 柔性導線橫截面積，最大管狀預絕緣端子 (mm <sup>2</sup> )         | 2.5              |
| 具有相同截面積的二根柔性導線，最小雙線管狀預絕緣端子 (mm <sup>2</sup> ) | 0.5              |
| 具有相同截面積的二根柔性導線，最大雙線管狀預絕緣端子 (mm <sup>2</sup> ) | 0.5              |
| 螺絲刀規格   | 0.6x3.5          |
| 剝線長度 (mm)                                     | 10               |
| 安裝軌道  | TS-35N、TS-35/15N |
| 是否需要邊蓋  | YES              |
| 是否接地  | NO               |

**連接數據-UL**

|                      |     |
|----------------------|-----|
| 額定電壓 (UL/CUL標準B組)(V) | 300 |
| 額定電流 (UL/CUL標準B組)(A) | 6   |
| 額定電壓 (UL/CUL標準C組)(V) | 300 |
| 額定電流 (UL/CUL標準C組)(A) | 6   |
| 額定電壓 (UL/CUL標準D組)(V) | 300 |
| 額定電流 (UL/CUL標準D組)(A) | 6   |
| 最小硬質導線(AWG)，符合UL/CUL | 26  |
| 最大硬質導線(AWG)，符合UL/CUL | 12  |
| 最小多芯導線(AWG)，符合UL/CUL | 26  |
| 最大多芯導線(AWG)，符合UL/CUL | 12  |

## 環境與安全

|             |     |
|-------------|-----|
| 手背防護        | YES |
| 手指防護        | YES |
| 最高工作溫度 (°C) | 120 |
| 最低工作溫度 (°C) | -40 |

## UL認證參數

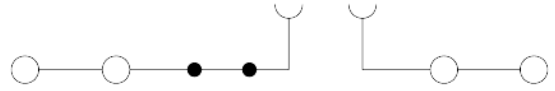
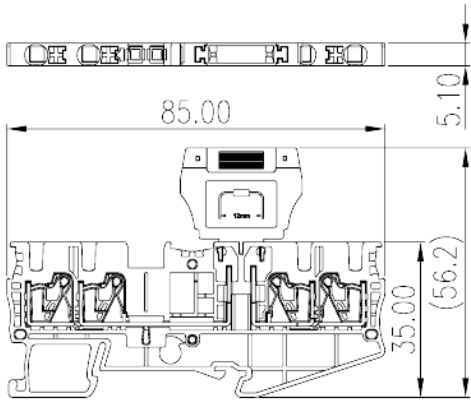
|              |       |
|--------------|-------|
| 線徑範圍B組 (AWG) | 26~12 |
| 額定電壓B組 (V)   | 300   |
| 額定電流B組 (A)   | 6     |
| 線徑範圍C組 (AWG) | 26~12 |
| 額定電壓C組 (V)   | 300   |
| 額定電流C組 (A)   | 6     |
| 線徑範圍D組 (AWG) | 26~12 |
| 額定電壓D組 (V)   | 300   |
| 額定電流D組 (A)   | 6     |

## CUL認證參數

|              |       |
|--------------|-------|
| 線徑範圍B組 (AWG) | 26~12 |
| 額定電壓B組 (V)   | 300   |
| 額定電流B組 (A)   | 6     |
| 線徑範圍C組 (AWG) | 26~12 |
| 額定電壓C組 (V)   | 600   |
| 額定電流C組 (A)   | 6     |
| 線徑範圍D組(AWG)  | 26~12 |
| 額定電壓D組 (V)   | 300   |
| 額定電流D組 (A)   | 6     |

## 圖面

|  |  |
|--|--|
|  |  |
|--|--|



認證

