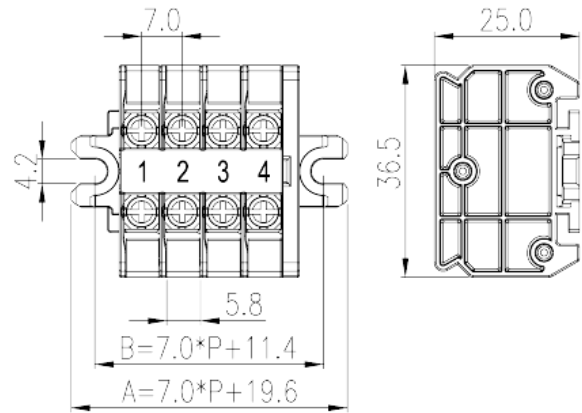


# DKB15N-XXPK

中繼端子台 > 面板式

下載日期:2026-05-17



目錄僅供參考，實際規格仍依照產品工程圖面為準

## 產品介紹

Pitch : 7.00mm, M3, 600V, 15/20A

## 一般資訊

產品概述	Panel Mounting, Screw Connection
產品類型	Panel Mounting
產品間距 (mm)	7
產品顏色	Refer to drawing
接線方式	Screw Connection
產品長度 (mm)	$7.00 * P + 19.6$
產品寬度 (mm)	36.5
產品高度 (mm)	25
產品實際點數	01P~20P
產品層數	Single level
連接點數	2~40

## 材料資訊

絕緣材料	PC
絕緣材料組別	IIIa
阻燃等級，符合UL94	V2

絕緣阻抗	□1000MΩ at DC 500V
導體材料	COPPER ALLOY
導體表面鍍層	Tin PLATED

### 連接數據-IEC

額定電壓 (V)	630
額定電流 (A)	17.5
額定電壓 (III/3)(V)	630
額定沖擊電壓 (III/3)(KV)	8
最小硬質導線橫截面積 (mm <sup>2</sup> )	0.2
最大硬質導線橫截面積 (mm <sup>2</sup> )	1.5
最小柔性導線橫截面積 (mm <sup>2</sup> )	0.2
最大柔性導線橫截面積 (mm <sup>2</sup> )	1.5
螺紋規格	M3
螺絲刀規格	PH2
額定扭矩 (N.m)	0.6~1
建議最小扭矩 (N.m)	0.6
建議最大扭矩 (N.m)	1
法蘭最大扭矩 (N.m)	0.8
剝線長度 (mm)	9~10The stripping length depends on the specification provided by the cablelug manufacturer
安裝軌道	TS-35N、TS-35/15N
是否需要邊蓋	YES
是否接地	NO

### 連接數據-UL

額定電壓 (UL/CUL標準B組)(V)	600
額定電流 (UL/CUL標準B組)(A)	8
額定電壓 (UL/CUL標準C組)(V)	600
額定電流 (UL/CUL標準C組)(A)	15
額定電壓 (UL/CUL標準D組)(V)	600
額定電流 (UL/CUL標準D組)(A)	15
最小硬質導線(AWG) · 符合UL/CUL	26
最大硬質導線(AWG) · 符合UL/CUL	14
最小多芯導線(AWG) · 符合UL/CUL	26

最大多芯導線(AWG) · 符合UL/CUL

14

## 環境與安全

手背防護	YES
手指防護	NO
最高工作溫度 (°C)	125
最低工作溫度 (°C)	-40

## UL認證參數

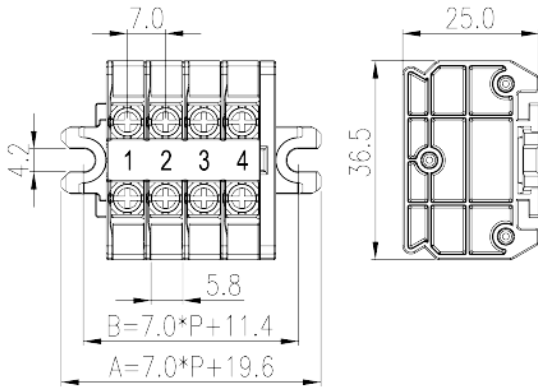
線徑範圍B組 (AWG)	26-14/(2)26-(2)16
額定電壓B組 (V)	600
額定電流B組 (A)	15/20
線徑範圍C組 (AWG)	26-14/(2)26-(2)16
額定電壓C組 (V)	600
額定電流C組 (A)	15/20
線徑範圍D組 (AWG)	26-14/(2)26-(2)16
額定電壓D組 (V)	600
額定電流D組 (A)	5

## CUL認證參數

線徑範圍B組 (AWG)	26-14/(2)26-(2)16
額定電壓B組 (V)	600
額定電流B組 (A)	15/20
線徑範圍C組 (AWG)	26-14/(2)26-(2)16
額定電壓C組 (V)	600
額定電流C組 (A)	15/20
線徑範圍D組(AWG)	26-14/(2)26-(2)16
額定電壓D組 (V)	600
額定電流D組 (A)	5

## 圖面

--	--



認證

