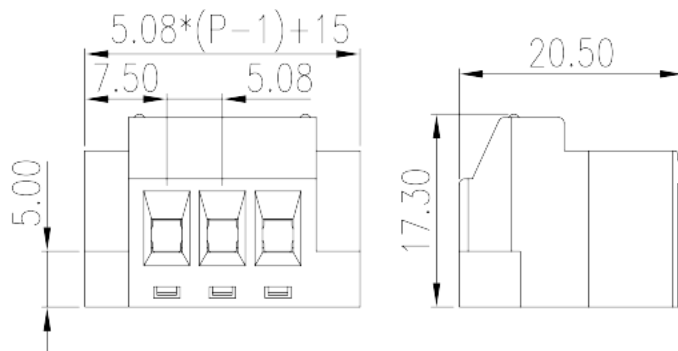
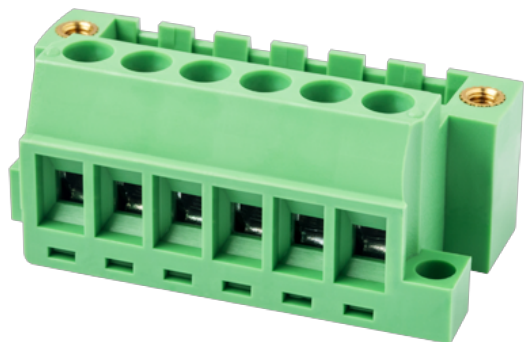


# 2EHDRSM-XXP

印刷电路板式端子台 > 特殊式

下載日期:2024-03-05版次:V1



目錄僅供參考，實際規格仍依照產品工程圖面為準

## 產品介紹

Pitch: 5.08 mm, 300V, 12/15A

## 一般資訊

產品概述	Special type terminal blocks, Screw connection
產品類型	Special type terminal blocks
產品間距 (mm)	5.08
產品顏色	Green (default)
接線方式	Screw connection
固定方式	With lock flange
產品長度 (mm)	$5.08*(P-1)+15$
產品寬度 (mm)	20.50
產品高度 (mm)	17.3
產品實際點數	02~20P

## 材料資訊

絕緣材料	PA
絕緣材料組別	I
阻燃等級 · 符合UL94	V0
導體材料	COPPER ALLOY

導體表面鍍層

Tin PLATED

**連接數據-IEC**

額定電壓 (V)	630
額定電流 (A)	18
額定電壓 (II/2)(V)	600
額定電壓 (III/2)(V)	320
額定電壓 (III/3)(V)	250
額定沖擊電壓 (II/2)(KV)	4
額定沖擊電壓 (III/2)(KV)	4
額定沖擊電壓 (III/3)(KV)	4
最小硬質導線橫截面積 (mm <sup>2</sup> )	0.5
最大硬質導線橫截面積 (mm <sup>2</sup> )	2.5
最小柔性導線橫截面積 (mm <sup>2</sup> )	0.5
最大柔性導線橫截面積 (mm <sup>2</sup> )	2.5
柔性導線橫截面積 · 最小管狀裸端子 (mm <sup>2</sup> )	0.25
柔性導線橫截面積 · 最大管狀裸端子 (mm <sup>2</sup> )	2.5
柔性導線橫截面積 · 最小管狀預絕緣端子 (mm <sup>2</sup> )	0.25
柔性導線橫截面積 · 最大管狀預絕緣端子 (mm <sup>2</sup> )	1.5
具有相同截面積的二根最大硬質導線橫截面積 (mm <sup>2</sup> )	1.5
具有相同截面積的二根最大柔性導線橫截面積 (mm <sup>2</sup> )	1.5
具有相同截面積的二根柔性導線 · 最小管狀裸端子 (mm <sup>2</sup> )	0.25
具有相同截面積的二根柔性導線 · 最大管狀裸端子 (mm <sup>2</sup> )	0.75
具有相同截面積的二根柔性導線 · 最小雙線管狀預絕緣端子 (mm <sup>2</sup> )	0.5
具有相同截面積的二根柔性導線 · 最大雙線管狀預絕緣端子 (mm <sup>2</sup> )	1.5
螺紋規格	M2.5
一字螺絲刀規格 (刃厚_x刃寬_)(mm)	0.6x3.5
螺絲刀規格	PH1
額定扭矩 (N.m)	0.75
剝線長度 (mm)	7~8

**連接數據-UL**

額定電壓 (UL/CUL標準B組)(V)	300
額定電流 (UL/CUL標準B組)(A)	12/15

## 環境與安全

手背防護	YES
手指防護	YES
最高工作溫度 (°C)	115
最低工作溫度 (°C)	-40

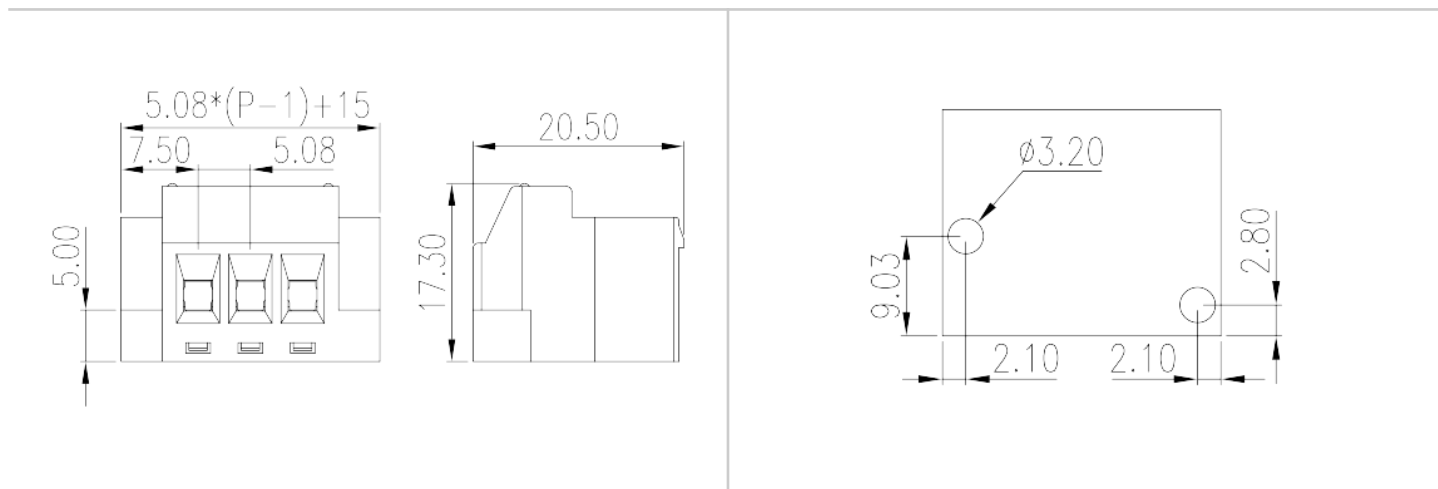
## UL認證參數

線徑範圍B組 (AWG)	28~12
額定電壓B組 (V)	300
額定電流B組 (A)	12/15

## CUL認證參數

線徑範圍B組 (AWG)	28~12
額定電壓B組 (V)	300
額定電流B組 (A)	12/15

## 圖面



## 認證

